

## Bedankt

U hebt gekozen voor een EFOY-lithiumbatterij van SFC Energy AG. Wij wensen u veel plezier met uw nieuwe energievoorziening. Als u vragen hebt over de installatie en de bediening, neem dan contact op met uw verkooppartner of met de EFOY-hotline.

*Copyright by SFC Energy AG 2021. Alle rechten voorbehouden.  
Informatie kan zonder voorafgaande kennisgeving worden gewijzigd. Revisie 03/2021*

## Instructies voor een veilig gebruik



**Lees voor de ingebruikname de handleiding. Volg voor uw eigen veiligheid de instructies en waarschuwingen in deze handleiding op. Bewaar de handleiding bij de EFOY-lithiumbatterij.**



### WAARSCHUWING



De EFOY-lithiumbatterij is bestemd voor gebruik op een goed geventileerde plaats en moet worden beschermd tegen directe weersinvloeden, in het bijzonder vocht.



De EFOY-lithiumbatterij mag niet worden geopend. Voorkom schade van welke aard dan ook. Het modificeren van de EFOY-lithiumbatterij brengt de veiligheid in gevaar en leidt tot het verval van de garantie of garantieaanspraak.



Alleen rechtopstaand vervoeren



Bescherm de EFOY-lithiumbatterij tegen warmte en direct zonlicht. Neem de temperatuurspecificaties voor gebruik en opslag in HOOFDSTUK 2.3.4 in acht.



Bewaar en gebruik de EFOY-lithiumbatterij niet bij temperaturen onder  $-20\text{ °C}$  of boven de  $45\text{ °C}$ . De ideale opslag- en bedrijfstemperatuur ligt tussen  $10\text{ °C}$  en  $25\text{ °C}$ .



Houd de EFOY-lithiumbatterij uit de buurt van verwarmings- en ontstekingsbronnen en brandbare materialen.



Houd de EFOY-lithiumbatterij uit de buurt van kinderen.

## Service en contact

SFC Energy AG  
Eugen-Sänger-Ring 7  
85649 Brunthal  
Duitsland

Hotline: +49 89 673 592 555  
Gratis nummer\*: 00800 732 762 78  
E-mail: [service@sfc.com](mailto:service@sfc.com)  
Internet: [www.efoy.com](http://www.efoy.com)

*\*Het gratis nummer via het vaste telefoonnetwerk is beschikbaar in de volgende landen: Duitsland, België, Denemarken, Frankrijk, Groot-Brittannië, Italië, Nederland, Noorwegen, Oostenrijk, Zweden, Zwitserland en Spanje.*

## Inhoud

<b>1</b>	<b>Veiligheid</b> .....	<b>124</b>
1.1	Signaalwoorden en hun betekenis.....	124
1.2	Veiligheidsinstructies voor de EFOY-lithiumbatterij.....	125
1.3	Certificaten.....	127
1.4	Transport en verwijdering.....	127
<b>2</b>	<b>Ontwerp en technische gegevens</b> .....	<b>129</b>
2.1	Leveringsomvang.....	129
2.2	Aansluitingen EFOY-lithiumbatterij.....	130
2.3	Technische gegevens.....	130
<b>3</b>	<b>EFOY-lithiumbatterij in gebruik nemen</b> .....	<b>134</b>
3.1	EFOY-lithiumbatterij inbouwen.....	134
3.2	Eerste ingebruikname.....	134
3.3	Aansluiting van de laad- en lastkabel.....	135
3.4	Belangrijke opmerkingen.....	135
3.5	Een optionele EFOY Bluetooth Adapter BT2 aansluiten.....	135
3.6	Aansluiten op een EFOY-brandstofcel.....	137
3.7	Meerdere EFOY-batterijen aansluiten.....	139
<b>4</b>	<b>Onderhoud van de EFOY-lithiumbatterij</b> .....	<b>140</b>
4.1	Batterij vervangen en reinigen.....	140
4.2	Batterij in de rustmodus zetten.....	140
<b>5</b>	<b>Storingen oplossen</b> .....	<b>141</b>
5.1	Storingen bij het gebruik van de optionele EFOY Bluetooth Adapter BT2 met displaymeldingen.....	141
5.2	Storingen zonder displaymeldingen.....	141
<b>6</b>	<b>Woordenlijst</b> .....	<b>142</b>
<b>7</b>	<b>Gebruikte softwarelicenties van derden</b> .....	<b>143</b>

## 1 Veiligheid

### 1.1 Signaalwoorden en hun betekenis



#### GEVAAR

Duidt op een gevaar met een hoog risiconiveau dat, indien het niet wordt vermeden, de dood of ernstig letsel tot gevolg zal hebben.

- ▶ Let op de gevarenaanduiding.



#### WAARSCHUWING

Duidt op een gevaar met een gemiddeld risiconiveau dat, indien het niet wordt vermeden, de dood of ernstig letsel tot gevolg kan hebben.

- ▶ Let op de gevarenaanduiding.



#### LET OP

Duidt op een gevaar met een laag risiconiveau dat, indien het niet wordt vermeden, gering of matig letsel tot gevolg kan hebben.

- ▶ Let op de gevarenaanduiding.



#### OPMERKING

Duidt op een handeling die kan leiden tot schade aan eigendommen.

- ▶ Let op de opmerking.



Bevat meer informatie en tips om de EFOY-lithiumbatterij optimaal te gebruiken.

## 1.2 Veiligheidsinstructies voor de EFOY-lithiumbatterij



### GEVAAR

**Gevaar voor elektrische schokken!** De EFOY-lithiumbatterij is spatwaterdicht (IP 44), maar mag niet worden blootgesteld aan waterstralen en niet in water worden gedompeld. Er bestaat verwondingsgevaar door het indringen van water.

- ▶ Zorg ervoor dat er geen water in de EFOY-lithiumbatterij komt.
- ▶ Kies een straalwaterbeschermd plek voor de inbouw van de EFOY-lithiumbatterij.



### WAARSCHUWING

De batterij moet goed vast worden gemaakt en mag alleen worden bediend met een intacte en onbeschadigde behuizing.

- ▶ Bevestig de EFOY-lithiumbatterij ongevalsbestendig en gebruik de juiste riem of klemmen.



### WAARSCHUWING

De EFOY-lithiumbatterij is niet bedoeld voor gebruik als noodstroomvoorziening voor medische, essentiële en agrarische apparatuur.



### LET OP

Niet toegestane onderdelen kunnen de EFOY-lithiumbatterij beschadigen. Dit creëert een risico op letsel.

- ▶ Gebruik alleen originele toebehoren.

## Veiligheidsinstructies voor elektronica

**GEVAAR**

Brandgevaar! Verkeerd gelegde of verkeerd gedimensioneerde kabels kunnen brand veroorzaken.

- ▶ De installatie en ingebruikname van de batterij mag alleen worden uitgevoerd door opgeleid personeel volgens bestaande voorschriften en bepalingen.
- ▶ Zorg ervoor dat alle aangesloten kabels voldoende isolatie en proefspanning hebben.
- ▶ Zorg ervoor dat de contactpunten veilig kunnen worden aangeraakt.
- ▶ Zorg ervoor dat er geschikte zekeringen voor de kabel worden gebruikt.
- ▶ Plaats geen blanke metalen kabels en contacten.
- ▶ Bij gebruik in een motorvoertuig moet eerst de batterijklem worden aangesloten die niet aan de carrosserie is aangesloten. De andere aansluiting moet worden gemaakt met de behuizing, uit de buurt van de batterij en de benzineleiding.

**WAARSCHUWING**

Zonder voldoende luchtcirculatie kan de EFOY-lithiumbatterij oververhit raken.

- ▶ Gebruik de EFOY-lithiumbatterij in een droge, schone en goed geventileerde ruimte.

**LET OP**

Gebruik alleen opladers die voor het opladen van LiFePO<sub>4</sub>-batterijen zijn ontwikkeld en voldoen aan de oplaadspecificaties van de EFOY-lithiumbatterij.


**LET OP**

Langdurige opslag zonder opladen kan een te grote ontlading veroorzaken en zodoende de EFOY-lithiumbatterij beschadigen.

- ▶ Zorg ervoor dat de batterijspanning van de EFOY-lithiumbatterij binnen het bereik van 12,0 en 13,8 V ligt. Laad de EFOY-lithiumbatterij op voor langdurige opslag (bv. in de winter) en koppel alle apparaten los van de oplader door de kabel van de negatieve pool van de batterij los te koppelen. Controleer om de 3 maanden de laadstatus van de batterij.

## 1.3 Certificaten

### 1.3.1 Conformiteitsverklaring

 SFC Energy AG, Eugen-Sänger-Ring 7, 85649 Brunnthal, Duitsland, verklaart dat de volgende apparaten voldoen aan de bepalingen van de EU-richtlijnen 2014/30/EU (elektromagnetische compatibiliteit), 2011/65/EU en 2015/863 (beperking van het gebruik van bepaalde gevaarlijke stoffen in elektrische en elektronische apparatuur RoHS) en de REACH-verordening (EG) nr. 1907/2006 REACH:

**EFOY Li 70 – 12V, EFOY Li 105 – 12V**

De volgende geharmoniseerde normen zijn toegepast: DIN EN 62619, DIN EN 61000-4-2/-3/-4/-5/-6/-8, DIN EN 61000-6-2/-3, DIN EN 55016-2-1/-3, DIN EN 55022.

### 1.3.2 Keurmerk



EFOY-lithiumbatterijen zijn getest op elektromagnetische compatibiliteit volgens de ECE-regeling nr. 10 en goedgekeurd voor gebruik in motorvoertuigen:

Goedkeuringsmerk: E24 10R - 05 3278

### 1.3.3 Garantie

De garantieperiode start bij aankoop van een nieuwe EFOY-lithiumbatterij en is pas effectief na registratie. Bewaar het aankoopbewijs zorgvuldig. De garantieservices zijn gebaseerd op de garantievoorwaarden van SFC Energy AG, die op het moment van aankoop geldig waren voor het betreffende land. Neem de bijgevoegde garantiebepalingen in acht of ga naar [www.efoy.com](http://www.efoy.com)

## 1.4 Transport en verwijdering

Bel de EFOY-hotline voor informatie over transport.



### WAARSCHUWING

**Verstikkingsgevaar** door folies en vouwkarton.

► Houd de verpakking en de onderdelen ervan uit de buurt van **kinderen**.

De EFOY-lithiumbatterij wordt beschermd door de verpakking. Alle gebruikte materialen zijn milieuvriendelijk en recyclebaar.

Met betrekking tot het transport vallen de batterijen onder categorie UN3480, klasse 9, verpakkingsgroep II. Voor transport over water (ADR, RID & IMDG) moet de verpakkingsinstructie VA903 worden gevolgd en voor luchtvervoer (IATA) moet de verpakkingsinstructie VA965 worden gevolgd. De originele verpakking voldoet aan deze eisen. Bewaar daarom de verpakking goed.

In overeenstemming met EU-Richtlijn 2012/19/EU zijn de EFOY-lithiumbatterijen geregistreerd onder het WEEE-reglement nr. DE 85008411.

Defecte batterijen mogen niet met het huisvuil mee. Lever gebruikte of defecte batterijen met geïsoleerde batterijpolen in bij de fabrikant of gespecialiseerde verwerkingsbedrijven. Bel voor informatie over het terugnemen van oude apparatuur de EFOY-hotline.



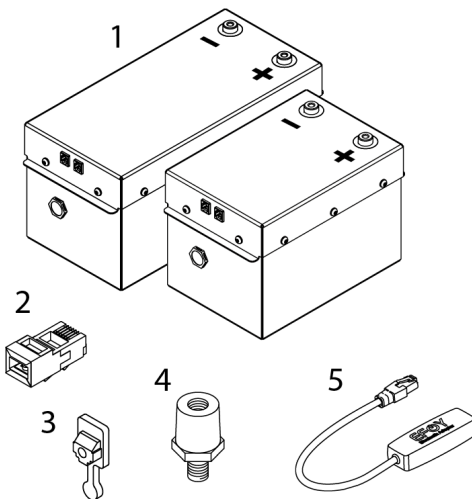
## 2 Ontwerp en technische gegevens

### 2.1 Leveringsomvang

Artikelnummer	Beschrijving	Aantal	Nr.
155 002 006	EFOY Li 70 Ah – 12V of	1	1
155 002 007	EFOY Li 105 Ah – 12V	1	1
158 906 017	Activator	1	2
155 908 002	Sealing Plug	2	3
155 908 001	Motorvoertuig klemaansluitadapter	2	4
155 901 003	Handleiding	1	
155 901 004	Garantievoorwaarden	1	

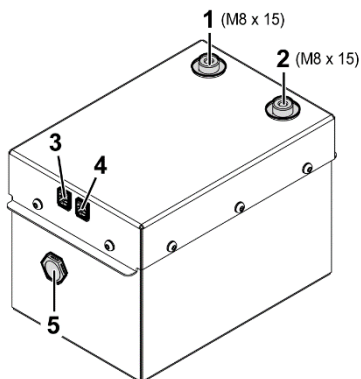
#### Optioneel

158 077 001	EFOY Bluetooth Adapter BT2	1	5
-------------	----------------------------	---	---



Bewaar alle onderdelen goed.

## 2.2 Aansluitingen EFOY-lithiumbatterij



- 1 Pluspool: rood
- 2 Minpool: zwart
- 3 SFC-Bus
- 4 SFC-Bus, aansluiting voor EFOY Bluetooth Adapter BT2 en voor de activator
- 5 Overdrukbeveiliging

De aansluitingen 3 en 4 kunnen voor gegevenscommunicatie met een van de volgende EFOY-brandstofcellen worden gebruikt:

- EFOY 80 / 150
- EFOY Pro 900 / 1800 / 2800

Aansluiting 4 is bovendien geschikt voor de communicatie met een EFOY Bluetooth Adapter BT2.

## 2.3 Technische gegevens

### 2.3.1 Algemene gegevens

	EFOY Li 70 – 12V	EFOY Li 105 – 12V
Batterijtype	Lithiumijzerfosfaat (LiFePO <sub>4</sub> )	
Nominale spanning	12,8 V	
Nominale capaciteit	70 Ah	105 Ah
Energie	896 Wh	1344 Wh
Afmetingen (L x H x D) in [mm]	269 x 190 x 175	368 x 190 x 175
Gewicht in [kg]	11,8	16,3
Beschermingsklasse	IP 44, spatwaterdicht vanuit alle richtingen	
Aansluiting	M8/optioneel: Motorvoertuig batterijklem (bijgevoegd toebehoren)	
Helling	Continu 90° mogelijk	

Batterie Management System (BMS)	Geïntegreerd	
Beschermingsinrichtingen	Overspanning, onderspanning, overtemperatuur, kortsluiting	
Toepassing/schakeling	12 V-installatie Parallele schakeling mogelijk Serieschakeling niet toegestaan	
Batterijbenaming volgens DIN EN 62620	IFpR33/71[12P4S]M/-10+60/95	IFpR33/71[18P4S]M/-10+60/95

### 2.3.2 Laadeigenschappen

	EFOY Li 70 – 12V	EFOY Li 105 – 12V
Spanning laadeinde	14,6 V	
Rustspanning	13,2 tot 13,8 V	
Max. laadstroom (< 5 minuten)	70 A	105 A
Max. continue laadstroom (10 °C tot 30 °C) <sup>1</sup>	35 A	52 A
Laadtijd bij 20 °C en max. continue laadstroom	< 2 u	
Laadkarakteristiek	CCCV / IU	
Aantal laadcycli	Ca. 3000 cycli bij 80% DOD	
Opslag	Om de 3 maanden de laadstatus van de batterij controleren en eventueel opladen	

### 2.3.3 Ontladingseigenschappen

	EFOY Li 70 – 12V	EFOY Li 105 – 12V
Bescherming tegen volledige ontlading	< 10,5 V batterij schakelt over naar de beschermingsmodus tegen volledige ontlading	
Aanbevolen minimale spanning	11 V	
Continue ontladingsstroom	70 A	105 A

Max. ontladingsstroom (< 5 minuten)	150 A	200 A
Max. ontladingsstroom (< 5 seconden)	230 A	300 A

## 2.3.4 Temperatureigenschappen

	EFOY Li 70 – 12V	EFOY Li 105 – 12V
Temperatuurbereik: Laden <sup>2</sup>	-20 °C tot + 45 °C	
Temperatuurbereik: Ontladen	-20 °C tot + 60 °C	
Functie van het verwarmingselement	Opwarmen van de batterij tussen -20 °C en 5 °C Opwarmen van de batterij met ca. 10 °C per uur <sup>3</sup>	
Temperatuurbereik: Opslag	-20 °C tot + 60 °C	
Aanbevolen opslag- en bedrijfstemperatuurbereik	+10 °C tot + 25 °C (als bescherming tegen zelfontlading)	

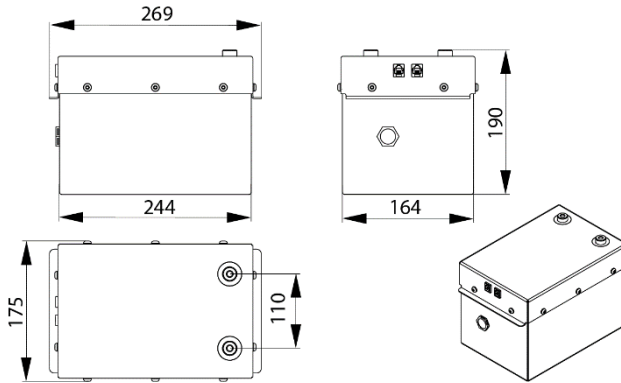
<sup>1</sup> Bij het opladen buiten deze temperaturen moet de laadstroom dienovereenkomstig worden verlaagd.

<sup>2</sup> De batterij wordt alleen opgeladen vanaf een celtemperatuur (in de batterij) boven 0 °C. Met voldoende laadstroom van ten minste 2 A verwarmt het standaard verwarmingselement de batterij zodat deze zelfs bij een buitentemperatuur van 0 °C tot -20 °C kan worden opgeladen.

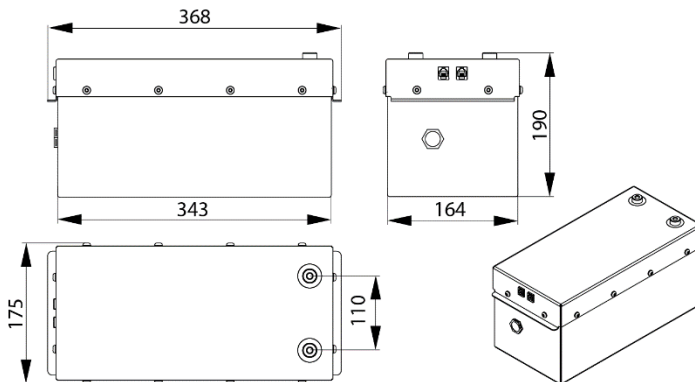
<sup>3</sup> Bij maximale laadstroom van minstens 2 A.

## 2.3.5 Afmetingen

### EFOY Li 70 – 12V



### EFOY Li 105 – 12V



Alle technische gegevens bij testen onder standaardomstandigheden. De specificaties kunnen zonder voorafgaande kennisgeving worden gewijzigd.

## 3 EFOY-lithiumbatterij in gebruik nemen

### 3.1 EFOY-lithiumbatterij inbouwen

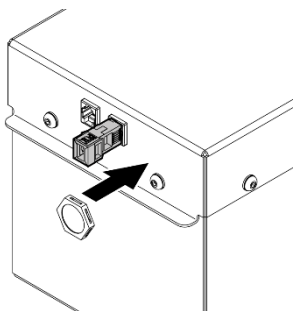
- De EFOY-lithiumbatterij moet in elk geval adequaat worden beschermd. Gebruik indien nodig in de detailhandel verkrijgbaar toebehoren (bijv. batterijhouder met draagband).
- Als ondergrond wordt een (mos)rubberen mat aanbevolen.
- U kunt de batterij zowel staand (plus- en minpolen aan de bovenkant) als liggend (plus- en minpolen aan de zijkant) inbouwen.
- Gebruik van een geschikte elektrische zekering.

### 3.2 Eerste ingebruikname

De EFOY-lithiumbatterij heeft 3 modi

- Bedrijfsmodus
- Rustmodus
- Bescherming tegen volledige ontlading van de batterij

De batterij wordt in de rustmodus geleverd. De batterij kan met een oplader of de meegeleverde activator in de bedrijfsmodus worden gezet. De activator kan op aansluiting 4 worden aangesloten en wordt groen zodra de batterij in de bedrijfsmodus staat. Dit proces kan tot 5 minuten duren.



Bewaar de activator goed. Laad de EFOY-lithiumbatterij volledig op voor het eerste gebruik (SOC 100%).

### 3.3 Aansluiting van de laad- en lastkabel

- Gebruik altijd kabels met de juiste kabeldoorsnede.
- Sluit eerst de oplaadkabels aan en indien nodig de communicatiekabel op de EFOY-brandstofcel. Sluit bij de batterij altijd eerst de pluspool aan.
- Draai de M8-schroeven of de meegeleverde adapterschroeven aan met een koppel van 10 tot 15 Nm. De diameters van de adapterschroeven verschillen enigszins:
  - De adapterschroef met de kleinere diameter is voor de pluspool
  - De adapterschroef met de grotere diameter is voor de minpool

### 3.4 Belangrijke opmerkingen

De EFOY-lithiumbatterij mag niet onder de volgende omstandigheden worden opgeladen. Neem contact op met de EFOY-hotline of uw servicepartner.

- De batterij is beschadigd.

Activering van een veiligheidsschakeling:

- Zorg ervoor dat de ontladingsstromen (continu, 5 minuten en 5 seconden) niet hoger zijn dan opgegeven in het datablad. Anders wordt een interne, omkeerbare veiligheidsschakeling in de batterij geactiveerd en wordt de batterij gedurende ca. 1 minuut uitgeschakeld. De batterij schakelt terug naar de bedrijfsmodus wanneer de ontladingsstromen opnieuw binnen de toegestane grenzen liggen.

Wanneer de batterijspanning onder de 10,5 V zakt, wordt automatisch de bescherming tegen volledige ontlading van de batterij geactiveerd. Om het stroomverbruik te minimaliseren worden alle functies in deze modus uitgeschakeld. De batterij kan alleen door opladen naar de bedrijfsmodus worden teruggezet. Dit proces kan enige tijd in beslag nemen.

### 3.5 Een optionele EFOY Bluetooth Adapter BT2 aansluiten

U kunt een EFOY Bluetooth Adapter BT2 kopen die u in combinatie met een gratis app handige bedieningsopties en duidelijke informatie biedt.

- U kunt de EFOY-lithiumbatterij bedienen via de EFOY-app.
- De EFOY-app is gratis verkrijgbaar bij de App Store en Google Play. De myEFOY-functie van de EFOY-app is beschikbaar voor Bluetooth-4.0-apparaten vanaf Android-versie 4.4 en iOS 8.0. Alle belangrijke gegevens over de EFOY-lithiumbatterij zijn te vinden in de EFOY-app.

U kunt de app rechtstreeks downloaden via QR-codes.

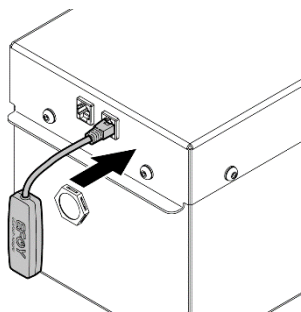


iOS-besturingssysteem



Android-besturingssysteem

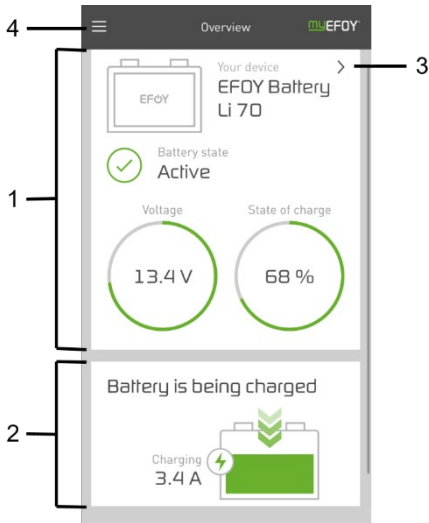
- ▶ Meer informatie is te vinden op [www.efoy.com](http://www.efoy.com)
- ▶ Voor de EFOY-app hebt u de EFOY Bluetooth Adapter BT2 en de huidige firmware nodig.
- ▶ Sluit de EFOY Bluetooth Adapter BT2 aan zoals hieronder afgebeeld.



Eerste inbedrijfstelling:

- ▶ Tik in de app op **myEFOY**.
- ▶ Voer het serienummer van uw EFOY-lithiumbatterij in.
- ▶ Hierna verschijnt het volgende scherm:





- 1 Overzicht EFOY-batterij
- 2 Informatie over het laden en ontladen van de batterij
- 3 Naar de detailpagina EFOY-lithiumbatterij
- 4 Menu

### 3.6 Aansluiten op een EFOY-brandstofcel

Een EFOY-brandstofcel is de beste oplader voor de EFOY-lithiumbatterij en verlengt de levensduur van de batterij aanzienlijk.

De EFOY-brandstofcellen van de nieuwste generatie (EFOY 80 / 150 en EFOY Pro 900 / 1800 / 2800) communiceren met de batterij en zorgen voor een optimale oplading van de batterij, zelfs bij temperaturen onder het vriespunt. Zo is de laadstatusindicator (SOC) van de batterij in combinatie met deze brandstofcellen veel nauwkeuriger dan bij conventionele LiFePO<sub>4</sub>-batterijen. Informatie over de inbouw en aansluiting van de EFOY-brandstofcellen vindt u in de montagehandleiding van de EFOY-brandstofcel, revisie 10/2020 op [www.efoy.com](http://www.efoy.com)

Gebruik de oplaadkabel die bij de EFOY-brandstofcel wordt geleverd. Voor de aansluiting van de batterij op de EFOY-brandstofcel, zijn twee optionele verbindingkits verkrijgbaar, die bestaan uit een datakabel, een port doubler RJ12 en een SFC BUS-eindstuk. Een Connecting Kit heeft een datakabel van 3 m, de andere een datakabel met een lengte van 10 m.

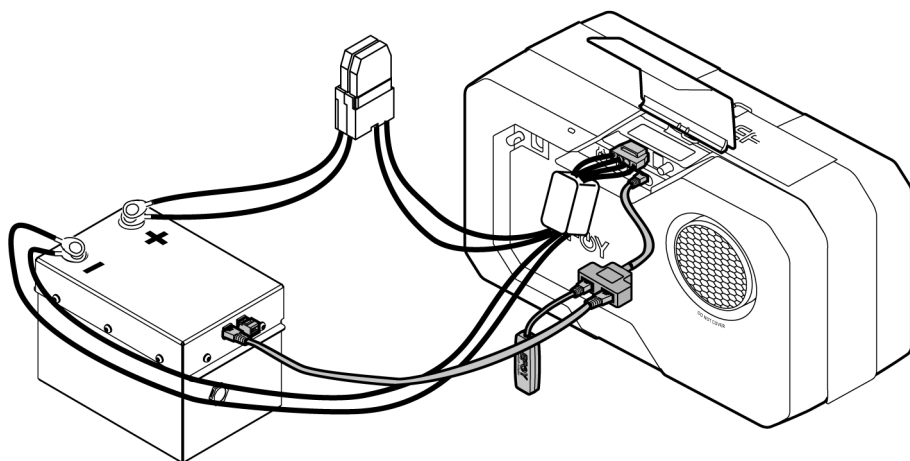
Voor de dataverbinding van een EFOY-brandstofcel met een EFOY-batterij wordt de SFC BUS gebruikt. Aan het uiteinde van deze SFC BUS-verbinding moet een SFC-eindstuk worden aangesloten op een van de twee gegevensaansluitingen van de batterij.



De activator voor de EFOY-lithiumbatterij en het SFC BUS-eindstuk lijken op elkaar. Om ze van elkaar te onderscheiden zijn beide van een opschrift voorzien. Let erop dat u de beide onderdelen niet met elkaar verwisseld.

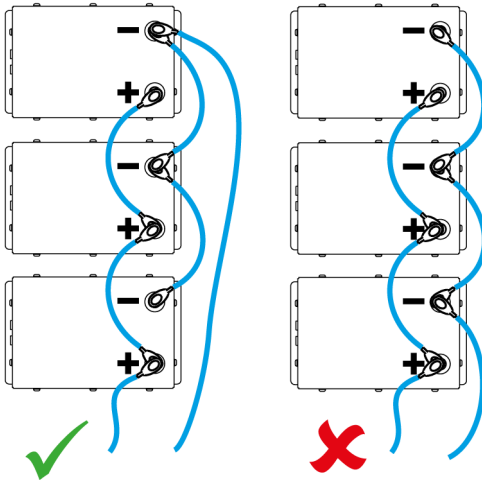
Sluit de kabels in de volgende volgorde aan om de EFOY-brandstofcel aan te sluiten op de EFOY-lithiumbatterij:

1. Steek de grote connector met de 4 individuele kabels in de brandstofcel
2. Sluit vervolgens de pluspool aan op de batterij en daarna de minpool
3. Aansluiting van de datakabel en, indien nodig, de EFOY Bluetooth Adapter BT2 via de port doubler aan de brandstofcel
4. Steek de datakabel en het SFC BUS-eindstuk in beide RJ12-ingangen van de batterij. Er is geen specifieke RJ 12-ingang voor de kabel of het eindstuk



### 3.7 Meerdere EFOY-batterijen aansluiten

- EFOY-lithiumbatterijen kunnen parallel worden aangesloten.
- Zorg dat ze correct worden aangesloten (zie het onderstaande beeld).
- Een serieschakeling van batterijen veroorzaakt defecten en is niet toegestaan.



## 4 Onderhoud van de EFOY-lithiumbatterij

### 4.1 Batterij vervangen en reinigen

- ▶ Verwijder, indien aanwezig, de datakabel en daarna de oplaadkabels: eerst de minpool.
- ▶ Sluit de oplaadkabel pas weer aan als u de batterij hebt vervangen of als u klaar bent met de werkzaamheden aan de batterij.

### 4.2 Batterij in de rustmodus zetten

Voor opslag en het transport kan de EFOY-lithiumbatterij via de EFOY-app of de optioneel verkrijgbare EFOY Bluetooth Adapter BT2 in rustmodus worden gezet. In deze modus is het stroomverbruik minimaal en daalt de laadstatus (SOC) zeer langzaam. Er vindt geen communicatie plaats. Met de activator kan de batterij uit de rustmodus naar de bedrijfsmodus worden gezet.

## 5 Storingen oplossen

### 5.1 Storingen bij het gebruik van de optionele EFOY Bluetooth Adapter BT 2 met displaymeldingen

Bij onderbrekingen en storingen verschijnen displaymeldingen in de EFOY-app. Daar vindt u instructies over hoe u de storing kunt verhelpen.

### 5.2 Storingen zonder displaymeldingen

Fout	Mogelijke oorzaak	Oplossing
De EFOY-lithiumbatterij is spanningsloos	De batterij staat in rustmodus	Schakel de batterij met de activator of oplader naar de bedrijfsmodus
	De batterij staat in de beschermingsmodus tegen volledige ontlading	Laad de batterij op
	De batterij is verkeerd aangesloten of defect	Controleer de contacten, de polariteit en de kabels
De batterij kan niet worden opgeladen	Te hoge laadstroom (zie datablad)	Verlaag de laadstroom
	De batterij is te warm (> 45 °C)	Zorg voor een koelere omgevingstemperatuur
	Bij temperaturen onder 0 °C: Laadstroom is te laag of verwarmingselement is defect	Bij het opladen met een EFOY-brandstofcel: Neem contact op met de EFOY-hotline Verhoog de laadstroom
	De batterij is al volledig opgeladen (100% SOC)	
	Batterij is defect	Controleer de contacten, de polariteit en de kabels
De batterij kan niet worden ontladen	De batterij is te warm (> 60 °C)	Zorg voor een koelere omgevingstemperatuur
	Er is een te hoge ontladingsstroom	Gebruik de toegestane ontladingsstromen zoals

	gedetecteerd. Er is een beveiligingsschakeling geactiveerd	beschreven in het datablad. Hierna wordt de bescherming na een vertraging van ca. 1 minuut opgeheven.
	De batterij is al ontladen	Laad de batterij op
	Batterij is defect	Controleer de contacten, de polariteit en de kabels
De activator brandt niet meer (na 1 minuut)	De batterij staat in de beschermingsmodus tegen volledige ontlading	Laad de batterij op
	Batterij is defect	Neem contact op met de EFOY-hotline
De EFOY-app werkt niet.	De EFOY Bluetooth Adapter BT2 is onjuist aangesloten	Controleer of de adapter correct is aangesloten
	Batterij staat in rustmodus of is volledig ontladen	Activeer of laad de batterij op

Als de fout herhaaldelijk optreedt, neem dan contact op met de EFOY-hotline.

## 6 Woordenlijst

<b>BMS</b>	Batterie Management System: om de optimale werking van de batterij te beschermen
<b>CCCV / IU</b>	Constant Current – Constant Voltage (Laadprogramma: constante stroom – constante spanning)
<b>LiFePO<sub>4</sub></b>	Lithiumijzerfosfaat: Batterijtechnologie
<b>DOD</b>	Depth of Discharge: Ontladingdiepte
<b>SOC</b>	State of Charge: Laadstatus

## 7 Gebruikte softwarelicenties van derden

Het gedetailleerde gebruik van alle softwarelicenties van derden kan worden gedownload via <https://www.my-efoy.com/third-party-licenses>. Hier kunt u alle gespecificeerde licentievoorwaarden, garantie-uitsluitingen en auteursrechtvermeldingen downloaden.

