

## Bedankt

U hebt gekozen voor een EFOY-brandstofcel van SFC Energy AG. Wij wensen u veel plezier met uw nieuwe energievoorziening. Als u vragen hebt over de installatie en de bediening, neem dan contact op met uw verkooppartner of met de EFOY-hotline.

*Copyright by SFC Energy AG 2023. Alle rechten voorbehouden.  
Informatie kan zonder voorafgaande kennisgeving worden gewijzigd. Revisie 04/2023*

## Instructies voor een veilig gebruik



**Lees voor de ingebruikname de handleiding. Volg voor uw eigen veiligheid de instructies en waarschuwingen in deze handleiding op. Bewaar de handleiding bij de EFOY-brandstofcel.**



### WAARSCHUWING



De EFOY-brandstofcel is ontworpen om in een goed geventileerde omgeving te werken en heeft voldoende, emissievrije toevoerlucht nodig. Het apparaat moet worden beschermd tegen directe weersinvloeden, vooral tegen binnendringend vocht. Het apparaat produceert uitlaatgassen, die via de meegeleverde uitlaatslang naar de buitenlucht moeten worden afgevoerd. Zorg altijd voor voldoende ventilatie.



Open de EFOY-brandstofcel niet. Open de tankpatronen niet met geweld en vul ze niet bij.



Alleen rechtopstaand vervoeren



Bescherm de EFOY-brandstofcellen en -tankpatronen tegen hitte en direct zonlicht. Neem de temperatuurspecificaties voor gebruik en opslag in HOOFDSTUK 2.3.3 in acht.



Bewaar de EFOY-brandstofcel vorstvrij. Laat voor vorstbescherming bij temperaturen onder 3 °C een gevuld tankpatroon en een intacte batterij aangesloten.



Rook niet bij het hanteren van de EFOY-brandstofcel en de -tankpatronen. Houd de verwarmings- en ontstekingsbronnen uit de buurt van het apparaat en de tankpatronen.



EFOY-brandstofcellen en lege of gedeeltelijk lege tankpatronen zijn niet bedoeld voor gebruik door personen (inclusief kinderen) met beperkte fysieke, zintuiglijke of geestelijke vermogens of een gebrek aan ervaring en/of kennis, tenzij zij onder toezicht staan van een persoon die verantwoordelijk is voor hun veiligheid of instructies hebben ontvangen van die persoon over het gebruik van het apparaat. Kinderen moeten in de gaten worden gehouden om er zeker van te zijn dat ze niet met het apparaat spelen.

## Service en contact

SFC Energy AG  
Eugen-Saenger-Ring 7  
85649 Brunnthal  
Duitsland

Hotline: +49 89 673 592 555  
Gratis nummer\* 00800 732 762 78  
E-mail: [service@sfc.com](mailto:service@sfc.com)  
Internet: [www.efoy.com](http://www.efoy.com)

*\*Het gratis nummer via het vaste telefoonnetwerk is beschikbaar in de volgende landen: Duitsland, België, Denemarken, Frankrijk, Groot-Brittannië, Italië, Nederland, Noorwegen, Oostenrijk, Zweden, Zwitserland en Spanje.*

## Inhoud

<b>1</b>	<b>Veiligheid</b> .....	<b>212</b>
1.1	Signaalwoorden en hun betekenis .....	212
1.2	Veiligheidsinstructies EFOY-brandstofcel .....	213
1.3	Veiligheidsinstructies voor methanol .....	215
1.4	Certificaten .....	216
1.5	Beoogd gebruik .....	217
1.6	Transport en verwijdering .....	217
<b>2</b>	<b>Ontwerp en technische gegevens</b> .....	<b>219</b>
2.1	Leveringsomvang.....	219
2.2	Aansluitingen EFOY-brandstofcel.....	220
2.3	Technische gegevens .....	220
2.4	Belastingsparameters .....	223
<b>3</b>	<b>EFOY-brandstofcel bedienen</b> .....	<b>226</b>
3.1	Over de app .....	226
3.2	Via het bedieningspaneel .....	227
3.3	Via de knop op de EFOY .....	228
<b>4</b>	<b>EFOY-brandstofcel in gebruik nemen</b> .....	<b>229</b>
4.1	Eerste inbedrijfstelling.....	229
4.2	Bedrijf .....	230
<b>5</b>	<b>EFOY-brandstofcel onderhouden</b> .....	<b>233</b>
5.1	Tankpatroon vervangen .....	233
5.2	EFOY-brandstofcel reinigen .....	237
5.3	Batterij vervangen of werken aan de batterij .....	237
5.4	Firmware-update .....	238
5.5	EFOY-servicevloeistof bijvullen .....	239
<b>6</b>	<b>Storingen oplossen</b> .....	<b>240</b>
6.1	Storingen met displaymeldingen .....	240
6.2	Storingen zonder displaymeldingen .....	240
<b>7</b>	<b>EFOY-brandstofcel afsluiten en opslaan</b> .....	<b>241</b>
7.1	EFOY-brandstofcel afsluiten .....	241
7.2	EFOY-brandstofcel opslaan.....	241
7.3	Transportbeveiliging activeren / transportbeveiligingsprocedure uitvoeren .....	242
<b>8</b>	<b>Status-LED overzicht</b> .....	<b>243</b>
<b>9</b>	<b>Woordenlijst</b> .....	<b>244</b>
<b>10</b>	<b>Gebruikte softwarelicenties van derden</b> .....	<b>248</b>

## 1 Veiligheid

### 1.1 Signaalwoorden en hun betekenis



#### GEVAAR

Duidt op een gevaar met een hoog risiconiveau dat, indien het niet wordt vermeden, de dood of ernstig letsel tot gevolg zal hebben.

- ▶ Let op de gevarenaanduiding.



#### WAARSCHUWING

Duidt op een gevaar met een gemiddeld risiconiveau dat, indien het niet wordt vermeden, de dood of ernstig letsel tot gevolg kan hebben.

- ▶ Let op de gevarenaanduiding.



#### LET OP

Duidt op een gevaar met een laag risiconiveau dat, indien het niet wordt vermeden, gering of matig letsel tot gevolg kan hebben.

- ▶ Let op de gevarenaanduiding.



#### OPMERKING

Duidt op een handeling die kan leiden tot schade aan eigendommen.

- ▶ Let op de opmerking.



Bevat meer informatie en tips om de EFOY-brandstofcel optimaal te gebruiken.

## 1.2 Veiligheidsinstructies EFOY-brandstofcel



### GEVAAR

**Gevaar voor elektrische schokken!** De EFOY-brandstofcel is niet waterdicht. Er is een risico op letsel bij het binnendringen van water in combinatie met elektriciteit.

- ▶ Zorg ervoor dat er geen water in de EFOY-brandstofcel komt.
- ▶ Kies een plek die beschermt tegen water voor de installatie van de EFOY-brandstofcel.
- ▶ Gebruik de EFOY-brandstofcel niet als een deel ervan in water is ondergedompeld. Een door water beschadigde brandstofcel is uiterst gevaarlijk. Pogingen om de EFOY-brandstofcel te gebruiken kunnen leiden tot brand of een explosie. Neem onmiddellijk contact op met SFC Energy of uw servicepartner om de EFOY-brandstofcel te laten inspecteren en de beschadigde functionele onderdelen te laten vervangen.



### WAARSCHUWING

Een verkeerde bevestiging van de EFOY-brandstofcel kan letsel veroorzaken.

- ▶ Zet de EFOY-brandstofcel en EFOY-tankpatronen goed vast om ongelukken te voorkomen.



### LET OP

Niet toegestane onderdelen kunnen de EFOY-brandstofcel beschadigen. Dit creëert een risico op letsel.

- ▶ Gebruik alleen originele toebehoren.

Informatie over de inbouw van de EFOY-brandstofcel en eisen aan de inbouwruimte vindt u in de montagehandleiding, revisie 04/2023 op [www.efoy.com](http://www.efoy.com).

## Veiligheidsinstructies voor de ventilatie

**WAARSCHUWING**

De uitlaatgassen van de EFOY-brandstofcel kunnen deeltjes bevatten die schadelijk zijn voor de gezondheid.

- ▶ Adem de uitlaatgassen niet direct of langdurig in.
- ▶ Gebruik alleen de meegeleverde uitlaatslang.
- ▶ Leid de uitlaatgassen uit de inbouwruimte naar de buitenlucht.

**WAARSCHUWING**

Geblokkeerde of verstopte ventilatie-openingen belemmeren de vereiste luchttoevoer en -afvoer.

- ▶ Bedien de EFOY-brandstofcel alleen in een goed geventileerde omgeving.
- ▶ Zorg ervoor dat de openingen voor de luchttoevoer en -afvoer niet door voorwerpen worden geblokkeerd.
- ▶ Houd het gebied rond de EFOY-brandstofcel schoon en vrij van benzine, brandbare materialen en andere brandbare dampen en vloeistoffen.

Zie voor informatie over de ventilatie-eisen de montagehandleiding, revisie 04/2023 op [www.efoy.com](http://www.efoy.com).

## Veiligheidsinstructies voor elektronica en batterij

**GEVAAR**

**Brandgevaar!** Verkeerd gelegde of verkeerd gedimensioneerde kabels kunnen brand veroorzaken.

- ▶ Zorg ervoor dat alle aangesloten kabels voldoende isolatie en proefspanning hebben.
- ▶ Zorg ervoor dat de contactpunten veilig kunnen worden aangeraakt.
- ▶ Plaats geen blanke metalen kabels en contacten.
- ▶ Laat alleen gekwalificeerde elektriciens werken aan elektrische installaties.
- ▶ Gebruik alleen de meegeleverde EFOY-oplaadkabel.
- ▶ De batterijklem die niet op de behuizing is aangesloten, moet eerst worden aangesloten. De andere aansluiting moet worden gemaakt met de behuizing, uit de buurt van de batterij en de benzineleiding.

**WAARSCHUWING**

Er bestaat explosiegevaar als de batterijen niet voldoende worden geventileerd.

- ▶ Vermijd vlammen en vonken
- ▶ Zorg voor voldoende ventilatie terwijl de batterij wordt opgeladen.
- ▶ Neem de veiligheidsvoorschriften van de fabrikant van de batterij in acht

**WAARSCHUWING**

Brandgevaar!

- ▶ Niet-oplaadbare batterijen mogen niet worden opgeladen met de EFOY-brandstofcel.
- ▶ Gebruik alleen batterijtypen die voldoen aan de technische gegevens.

### 1.3 Veiligheidsinstructies voor methanol

De veilige, geteste EFOY-tankpatronen bevatten door SFC Energy AG goedgekeurd methanol. Er is geen risico op contact met methanol als de EFOY-brandstofcel en de EFOY-tankpatronen op de juiste manier worden gebruikt.

**GEVAAR**

**Brandgevaar!** Methanol is licht ontvlambaar. Ontsnappende methanoldampen kunnen brand veroorzaken.

- ▶ Rook niet als u EFOY-tankpatronen vervangt en houd alle ontstekingsbronnen uit de buurt.
- ▶ Houd het gebied rond de EFOY-brandstofcel en tankpatronen schoon en vrij van benzine en andere ontstekingsbronnen.
- ▶ Bescherm de EFOY-brandstofcel en de EFOY-tankpatronen tegen temperaturen boven 50 °C.

**GEVAAR**

**Gevaar voor vergiftiging!** Inademen, aanraken of inslikken van methanol kan vergiftiging veroorzaken.

- ▶ Adem de uitlaatgassen niet direct of langdurig in.
- ▶ Raak geen ontsnapt methanol aan. In kleine hoeveelheden verdampt methanol in een geventileerde omgeving zonder dat er resten achterblijven.
- ▶ Raadpleeg onmiddellijk een arts in geval van direct contact, een ongeval of onwel worden. Laat hem het etiket van het tankpatroon of het veiligheidsinformatieblad van methanol zien.

De opslag en het transport van methanol zijn wettelijk geregeld. Meer informatie is te vinden in de veiligheidsinformatiebladen op <https://www.my-efoy.com/safety-data-sheets/>

## 1.4 Certificaten

### 1.4.1 Conformiteitsverklaring

De volgende apparaten voldoen aan de verklaringen van overeenstemming: EFOY 80, EFOY 150, EFOY Pro 900, EFOY Pro 1800, EFOY Pro 2800



SFC Energy AG, Eugen-Sänger-Ring 7, 85649 Brunthal, Duitsland, verklaart dat de hierboven genoemde apparaten voldoen aan de bepalingen van de EU-richtlijnen 2014/30/EU (elektromagnetische compatibiliteit), 2011/65/EU en 2015/863 (beperking van het gebruik van bepaalde gevaarlijke stoffen in elektrische en elektronische apparatuur RoHS) en de REACH-verordening (EG) nr. 1907/2006 REACH.

De volgende geharmoniseerde normen zijn toegepast:  
DIN EN 61000 6-2:2005, DIN EN 61000-6-3:2007 + A1:2011



De apparatuur voldoet aan deel 15 van de FCC-voorschriften. De werking is onderhevig aan de volgende twee voorwaarden:

- (1) dit apparaat geen schadelijke interferentie mag veroorzaken, en
- (2) dit toestel moet alle ontvangen interferentie aanvaarden, met inbegrip van interferentie die ongewenste werking kan veroorzaken.

De volgende voorschriften zijn toegepast:  
FCC 47 CFR deel 15 (§15.107 en §15.109).

Dit digitale apparaat van klasse B voldoet aan de Canadese ICES-003 Issue 6.



### 1.4.2 Keurmerk



EFOY-brandstofcellen zijn getest op elektromagnetische compatibiliteit volgens de ECE-regeling nr. 10 en goedgekeurd voor gebruik in motorvoertuigen:

Goedkeuringsmerk: 10 R – 05 3266



EFOY-brandstofcellen zijn door TÜV SÜD Industrie und Service GmbH op vrijwillige basis getest om er zeker van te zijn dat ze voldoen aan de basiseisen van DIN EN IEC 62282-5-100 (VDE 0130-5-100):2019-05/EN IEC 62282-5-100:2018 en zijn voorzien van het productveiligheidskeurmerk.



EFOY brandstofcellen zijn gecertificeerd door TUV Zuid-Amerika als directe methanol brandstofcel laders volgens CAN/CSA-C22.2 No. 60335-1:16, CAN/CSA-E60335-2-29:06, UL 60335-1:2016.

### 1.4.3 Garantie

De garantieperiode start bij aankoop van een nieuwe EFOY-brandstofcel en is pas effectief na registratie. Bewaar het aankoopbewijs zorgvuldig. De garantie is gebaseerd op de garantievoorwaarden van SFC Energy AG, die op het moment van aankoop geldig waren voor het betreffende land. Neem de bijgevoegde garantievoorwaarden in acht of ga naar [www.efoy.com](http://www.efoy.com)

## 1.5 Beoogd gebruik

EFOY-brandstofcellen van SFC Energy AG zijn automatische laadapparaten voor 12 V of 24 V loodzuurbatterijen (accu's) en lithium-ijzerfosfaat-batterijen (LiFePO<sub>4</sub>).

- Laad alleen batterijen op die voldoen aan de technische gegevens van het apparaat, zie [HOOFDSTUK 2.3](#).
- Gebruik alleen EFOY-brandstofcellen met een intacte, onbeschadigde behuizing.
- Gebruik alleen onbeschadigde originele EFOY-tankpatronen.
- **Toegestaan:** Parallele aansluiting van EFOY-brandstofcellen om de laadstroom te verhogen.
- **Niet toegestaan:** Serieschakeling van EFOY-brandstofcellen om de spanning te verhogen.
- EFOY-brandstofcellen zijn niet bedoeld voor gebruik als noodstroomvoorziening voor medische, essentiële en agrarische apparatuur.

## 1.6 Transport en verwijdering

Bel de EFOY-hotline voor informatie over transport.

**WAARSCHUWING**

**Verstikkingsgevaar** door folies en vouwkarton.

- ▶ Houd de verpakking en de onderdelen ervan uit de buurt van **kinderen**.

De EFOY-brandstofcel wordt beschermd door de verpakking. Alle gebruikte materialen zijn milieuvriendelijk en recyclebaar. Gooi de verpakking en de EFOY-brandstofcel op een milieuvriendelijke manier weg volgens de plaatselijke voorschriften.

In overeenstemming met de EU-Richtlijn 2012/19/EU zijn de EFOY-brandstofcellen geregistreerd onder het WEEE-reglement nr. DE 85008411.

**Oude apparaten:** Oude elektronische apparaten mogen niet met het huishoudelijk afval worden weggegooid. Bel voor informatie over het terugnemen van oude apparatuur de EFOY-hotline.

**Gevaarlijk afval:** Gooi de EFOY-tankpatronen weg als gevaarlijk afval. Voor informatie over de verwijdering van brandstofpatronen verwijzen wij u naar het veiligheidsinformatieblad van methanol, dat beschikbaar is op onze website [www.efoy.com](http://www.efoy.com).

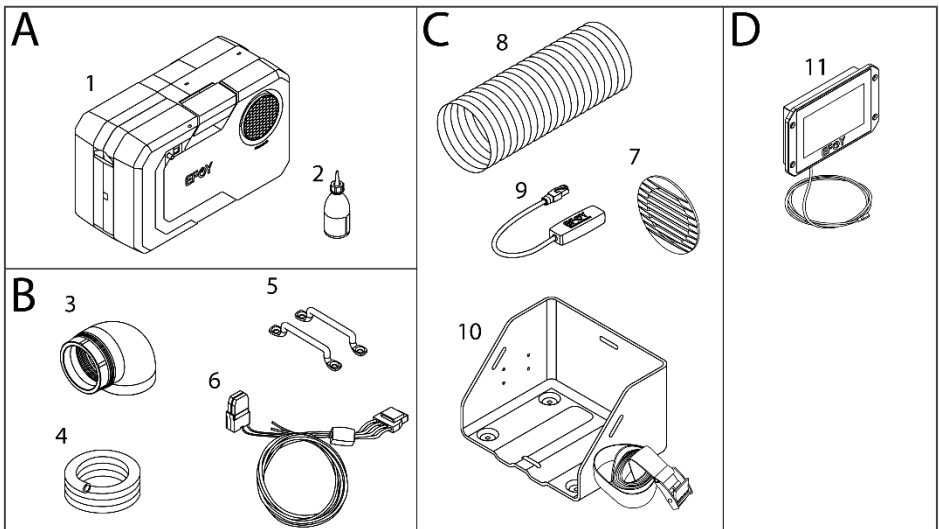
## 2 Ontwerp en technische gegevens

### 2.1 Leveringsomvang

Inbegrepen in alle sets: Handleiding incl. garantievoorraarde

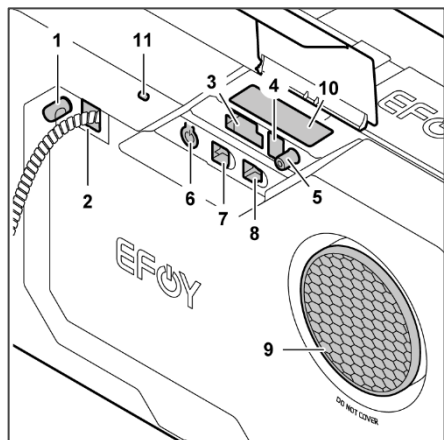
**Set Basic:** A | **Set BT:** A + B+ C | **Set OP:** A+ B + D

- |  |  |
|--|--|
| <p><b>A</b></p> <ul style="list-style-type: none"> <li>(1) EFOY-brandstofcel</li> <li>(2) EFOY-servicevloeistof</li> </ul>   | <p><b>C</b></p> <ul style="list-style-type: none"> <li>(7) Buitenste paneel</li> <li>(8) Warmtepijp</li> <li>(9) Bluetooth-adapter</li> <li>(10) Tankpatroonhouder incl. riem</li> </ul> |
| <p><b>B</b></p> <ul style="list-style-type: none"> <li>(3) Warmteboog</li> <li>(4) Geïsoleerde uitlaatslang</li> <li>(5) Riemklemmen</li> <li>(6) Laadkabel</li> </ul> | <p><b>D</b></p> <ul style="list-style-type: none"> <li>(11) Bedieningspaneel met kabel</li> </ul>  |



Een volledige lijst van toebehoren en onderdelen staat op [www.efoy.com](http://www.efoy.com). Voor andere accessoires verwijzen wij u naar de desbetreffende afzonderlijke gebruiksaanwijzingen.

## 2.2 Aansluitingen EFOY-brandstofcel



- 1 Aansluiting uitlaatslang met beschermkap
- 2 Aansluiting tankpatroon
- 3 Aansluiting laadkabel
- 4 Stroomaansluiting voor optionele accessoires
- 5 Houder beschermkap/fabrieksinstellingen
- 6 Aan/Sleep/Reset-knop
- 7 Ethernetaansluiting (RJ-45-aansluiting)
- 8 Aansluiting EFOY-toebehoren\* (RJ-12-aansluiting)
- 9 Aansluiting voor warmtegeleiding
- 10 Type apparaat, serienummer, MAC-adres
- 11 Status-LED

\*Raadpleeg de betreffende gebruiksaanwijzing bij het aansluiten van EFOY-accessoires.

## 2.3 Technische gegevens

### 2.3.1 Prestatiegegevens<sup>1</sup> 12 V

	EFOY 80	EFOY 150	EFOY Pro 900	EFOY Pro 1800	EFOY Pro 2800
Max. uitgangsvermogen	40 W	75 W	42 W	82 W	125 W
Uitgangsvermogen <sup>2</sup> na 3000 bedrijfsuren	24 W	45 W	34 W	68 W	105 W
Uitgangsvermogen <sup>2</sup> na 6000 bedrijfsuren	--- <sup>3</sup>	--- <sup>3</sup>	28 W	56 W	87 W
Max. laadstroom bij 10,5 V	3,8 A	7,1 A	4,0 A	7,8 A	11,9 A
Aanbevolen minimale batterijcapaciteit loodbatterijen	40 Ah	60 Ah	40 Ah	60 Ah	80 Ah

Maximaal instelbare batterijcapaciteit loodbatterijen	800 Ah				
Aanbevolen minimale batterijcapaciteit LiFePO <sub>4</sub> -batterijen	20 Ah	30 Ah	20 Ah	30 Ah	40 Ah
Maximaal instelbare batterijcapaciteit LiFePO <sub>4</sub> -batterijen	600 Ah				
Ruststroomverbruik	42 mA				

### 2.3.2 Prestatiegegevens<sup>1</sup> 24 V

	EFOY 80	EFOY 150	EFOY Pro 900	EFOY Pro 1800	EFOY Pro 2800
Max. uitgangsvermogen	40 W	75 W	42 W	82 W	125 W
Uitgangsvermogen <sup>2</sup> na 3000 bedrijfsuren	21 W	43 W	32 W	65 W	100 W
Uitgangsvermogen <sup>2</sup> na 6000 bedrijfsuren	--- <sup>3</sup>	--- <sup>3</sup>	27 W	53 W	83 W
Max. laadstroom bij 21,0 V	1,9 A	3,6 A	2 A	3,9 A	6 A
Aanbevolen minimale batterijcapaciteit loodbatterijen	20 Ah	30 Ah	20 Ah	30 Ah	40 Ah
Maximaal instelbare batterijcapaciteit loodbatterijen	400 Ah				
Aanbevolen minimale batterijcapaciteit LiFePO <sub>4</sub> -batterijen	10 Ah	15 Ah	10 Ah	15 Ah	20 Ah
Maximaal instelbare batterijcapaciteit LiFePO <sub>4</sub> -batterijen	300 Ah				
Ruststroomverbruik	42 mA				

## 2.3.3 Algemene technische gegevens EFOY-brandstofcel

	EFOY 80	EFOY 150	EFOY Pro 900	EFOY Pro 1800	EFOY Pro 2800
Nominale spanning	Lood: 12 V/24 V (loodgel, loodzuur, AGM) LiFePO <sub>4</sub> : 12,8 V/25,6 V				
Toegestane batterijtypes	Lood: 2 V cellen: 6S (12 V) en 12S (24 V) LiFePO <sub>4</sub> : 3,2 V cellen: 4S (12,8 V) en 8S (25,6 V)				
Verbruik <sup>4</sup>	0,9 l/kWh				
Aantal tankpatronen	1 (tot 8 met EFOY Fuel Manager)				
Lengte aansluiting tankpatroon	75 cm				
Gewicht	6,5 kg	6,9 kg	6,5 kg	7,2 kg	7,8 kg
Afmetingen (L x B x H)	448 x 198 x 275 mm				
Bediening	op het apparaat, via de EFOY-app, het bedieningspaneel of de EFOY Cloud				
Data-interface	RJ-12-aansluiting (SFC Bus & RS232) voor het gebruik van toebehoren RJ-45-aansluiting (Ethernet)				
Communicatieprotocol	MODBUS TCP; klare tekst (SIO-commando's)				
Elektrische interface	4-pins aansluiting voor EFOY-laadkabel Power: Plus (+) en min (-): 4 mm <sup>2</sup> Sense: Plus (+) en min (-): 0,75 mm <sup>2</sup>				
Elektrische interface voor EFOY-toebehoren	2-pins aansluiting: plus (+) en min (-): min. 0,75 mm <sup>2</sup> /max. 2,5 mm <sup>2</sup> Spanning: Batterijspanning. Max. Stroom: 2 A (externe zekering nodig)				
Geluidsdrukniveau <sup>5</sup> in 1 m	< 44 dB (A)	< 47 dB (A)	< 45 dB (A)	< 48 dB (A)	< 50 dB (A)
Inbouwruimte (L x B x H)	510 x 320 x 290 mm				
Kanteling over de lengteas	continu: 35°				
Kanteling over de dwarsas	continu: 35°				
Bedrijfstemperatuur <sup>6</sup>	<b>EFOY</b> : -20 °C bis +40 °C / <b>EFOY Pro</b> : -20 °C bis +50 °C				
Starttemperatuur	<b>EFOY</b> : +3 °C bis +40 °C / <b>EFOY Pro</b> : +3 °C bis +50 °C				
Opslagtemperatuur	+1 °C tot +50 °C				
IP-beschermingsklasse	IP 21				

	EFOY 80	EFOY 150	EFOY Pro 900	EFOY Pro 1800	EFOY Pro 2800
Werkhoogte	op ca. 2000 m boven de zeespiegel kan er sprake zijn van een vermogensvermindering				

- <sup>1</sup> Alle prestatiegegevens hebben betrekking op de meting aan de aansluiting voor de laadkabel aan de brandstofcelzijde.
- <sup>2</sup> Het uitgangsvermogen varieert met  $\pm 10\%$  en neemt af met de bedrijfsuren, afhankelijk van de inbouw- en bedrijfsomstandigheden.
- <sup>3</sup> Werking nog steeds mogelijk na 3000 uur, geen gegarandeerd vermogen.
- <sup>4</sup> Het werkelijke verbruik is afhankelijk van de bedrijfsomstandigheden en de bedrijfsuren.
- <sup>5</sup> Het geluidsdrukniveau varieert en is afhankelijk van verschillende componenten en bedrijfsomstandigheden.
- <sup>6</sup> Bij temperaturen boven  $+35\text{ }^{\circ}\text{C}$  (EFOY) en  $+42\text{ }^{\circ}\text{C}$  (EFOY Pro) kan het uitgangsvermogen worden verlaagd. Bij temperaturen onder  $0\text{ }^{\circ}\text{C}$  is het laden van lithiumbatterijen (LiFePO<sub>4</sub>) niet altijd mogelijk. Volg de instructies van de fabrikant van de batterij.



Alle technische gegevens bij testen onder standaardomstandigheden. De specificaties kunnen zonder voorafgaande kennisgeving worden gewijzigd.

### 2.3.4 EFOY-tankpatronen

De EFOY M28-tankpatronen en de methanoltank MT60 zijn niet geschikt voor gebruik in voertuigen.

	M5	M10	M28 <sup>1</sup>	MT60
<b>Volume</b>	5 liter	10 liter	28 liter	60 liter
<b>Gewicht</b>	4,3 kg	8,4 kg	23,4 kg	51,1 kg
<b>Energiecapaciteit</b>	5,6 kWh	11,1 kWh	31,1 kWh	66,0 kWh
<b>Afmetingen (L x B x H)</b>	190 x 145 x 283 mm	230 x 193 x 318 mm	370 x 285 x 395 mm Met M28-adapter: 370 x 285 x 425 mm	340 x 390 x 670 mm

<sup>1</sup> Voor het EFOY M28-tankpatroon is een M28-adapter nodig.

## 2.4 Belastingparameters

### 2.4.1 Loodbatterijen (AGM, loodzuur, loodgel)

	Fabrieksinstelling 12 V / 24 V	Min. 12 V / 24 V	Max. 12 V / 24 V
Inschakelspanning	12,3 V / 24,6 V	11,0 V / 22,0 V	13,0 V / 26,0 V
Uitschakelspanning	14,2 V / 28,4 V	13,5 V / 27,0 V	14,7 V / 29,4 V

Uitschakelstroom	2,0 A / 1,0 A	0,5 A / 0,25 A	10,0 A / 5,0 A
Uitschakeltijd	180 min	0 min	300 min
Capaciteit	---	20 Ah	400 Ah
Max. laadtijd	24 h	4 h	120 h
Min. laadtijd	30 min	30 min	180 min
Inschakelvertraging	60 s	2 s	300 s
Batterijbeveiliging	11,2 V / 22,4 V	10,5 V / 21,0 V	12,0 V / 24,0 V
Benodigde startspanning	9 V / 18,5 V		
Max. "Nu opladen"-spanning	13,2 V / 26,4 V		
Max. batterijspanning	16,0 V / 31,5 V		

## 2.4.2 LiFePO<sub>4</sub>-batterijen (lithium-ijzerfosfaat)



Voor de beste oplaadprestaties wordt aanbevolen een LiFePO<sub>4</sub>-batterij te gebruiken met communicatie naar de EFOY-brandstofcel, bijvoorbeeld de EFOY Li 70 of EFOY Li 105.

	Fabrieksinstelling 12 V / 24 V	Min. 12 V / 24 V	Max. 12 V / 24 V
Inschakelspanning	12,6 V / 25,2 V	12,0 V / 24,0 V	13,4 V / 25,2 V
Uitschakelspanning	14,5 V / 29,0 V	13,8 V / 27,6 V	14,6 V / 29,2 V
Uitschakelstroom	2,0 A / 1,0 A	0,5 A / 0,25 A	10,0 A / 5,0 A
Uitschakeltijd	180 min	0 min	300 min
Capaciteit	---	20 Ah	600 Ah
Max. laadtijd	48 h	4 h	120 h
Min. laadtijd	30 min	30 min	180 min
Inschakelvertraging	300 s	2 s	600 s
Batterijbeveiliging	11,0 V / 22,0 V	10,5 V / 21,0 V	12,5 V / 25,0 V
Benodigde startspanning	9 V / 18,0 V		
Max. "Nu opladen"-spanning	13,4 V / 26,8 V		
Max. batterijspanning	16,0 V / 31,5 V		



## 2.4.3 EFOY-lithiumbatterij

	Fabrieksinstelling	Min.	Max.
Inschakeldrempel (laadtoestand)	20 %	5 %	50 %
Uitschakeldrempel (laadtoestand)	80 %	50 %	100 %
Batterijbeveiliging	10 %	5 %	20 %



Als de communicatie tussen de EFOY-brandstofcel en de batterij wordt onderbroken wanneer de EFOY-lithiumbatterij is aangesloten, zal de brandstofcel de hieronder vermelde laadparameters gebruiken. Deze laadparameters kunnen niet worden gewijzigd. Er verschijnt een overeenkomstige melding op het bedieningspaneel en in de EFOY-app.

	Belastingsparameters
Inschakelspanning	12,8 V
Uitschakelspanning	14,4 V
Uitschakeltijd	180 min
Inschakelvertraging	300 s
Batterijbeveiliging	12,0 V
Max. "Nu opladen"-spanning	13,2 V

### 3 EFOY-brandstofcel bedienen

U kunt de EFOY-brandstofcel als volgt bedienen:

- EFOY-app, zie [HOOFDSTUK 3.1](#).
- Bedieningspaneel, zie [HOOFDSTUK 3.2](#).
- Knop op het apparaat, zie [HOOFDSTUK 3.3](#).

#### 3.1 Over de app

De EFOY-app is gratis verkrijgbaar bij de App Store en Google Play.

Alle myEFOY-functies van de EFOY-app zijn beschikbaar vanaf Android versie 8.0 en iOS 13.0 voor apparaten met Bluetooth 4.0. Er kunnen beperkingen zijn met oudere versies. Meer informatie is te vinden op [www.efoy.com](http://www.efoy.com).

Via QR-codes kunt u de app direct downloaden



iOS

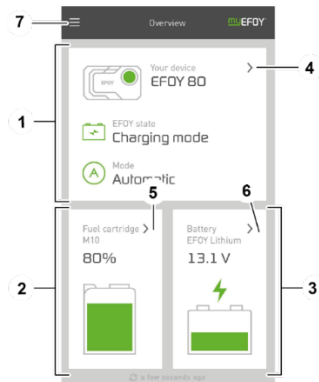


Android

Voor de myEFOY-functie hebt u de EFOY Bluetooth-adapter en de nieuwste firmware nodig.

- ▶ Tik in de app op **myEFOY**.
- ▶ Voer het serienummer van uw EFOY-brandstofcel in.
- ▶ Volg voor de eerste ingebruikname de instructies van de EFOY-app. Zie [HOOFDSTUK 4.1](#).

Na de eerste inbedrijfstelling en deactivering van de transportbeveiliging verschijnt het hoofdscherm.



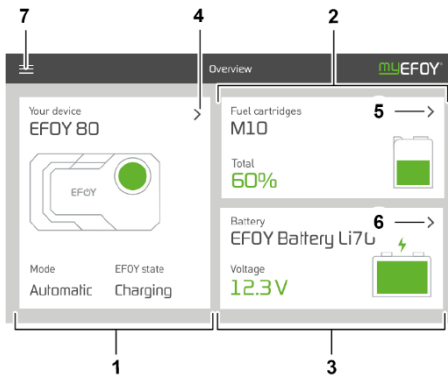
- 1 Overzicht EFOY-brandstofcel
- 2 Overzicht EFOY-tankpatro(o)n(en)
- 3 Overzicht batterij
- 4 Naar de detailpagina EFOY-brandstofcel vervangen
- 5 Naar de detailpagina EFOY-tankpatro(o)n(en) vervangen
- 6 Naar de detailpagina Batterij vervangen
- 7 Menu

## 3.2 Via het bedieningspaneel

Wanneer u de EFOY-brandstofcel voor het eerst aansluit, moet de taal worden geconfigureerd.

- ▶ Om het bedieningspaneel aan te sluiten, zie [HOOFDSTUK 2.2](#)
- ▶ Selecteer de gewenste taal.
- ▶ Volg voor de eerste configuratie de instructies op het bedieningspaneel. Zie [HOOFDSTUK 4.1](#).

Na de eerste configuratie en deactivering van de transportbeveiliging verschijnt het hoofdscherm



- 1 Overzicht EFOY-brandstofcel
- 2 Overzicht EFOY-tankpatro(o)n(en)
- 3 Overzicht batterij
- 4 Naar de detailpagina EFOY-brandstofcel vervangen
- 5 Naar de detailpagina EFOY-tankpatro(o)n(en) vervangen
- 6 Naar de detailpagina Batterij vervangen
- 7 Menu



U kunt de EFOY-brandstofcel ook aansluiten op een computer via de aansluiting **Toebehoren** (Zie [HOOFDSTUK 2.2](#)). Gebruik een interface-adapter en een USB-adapter.

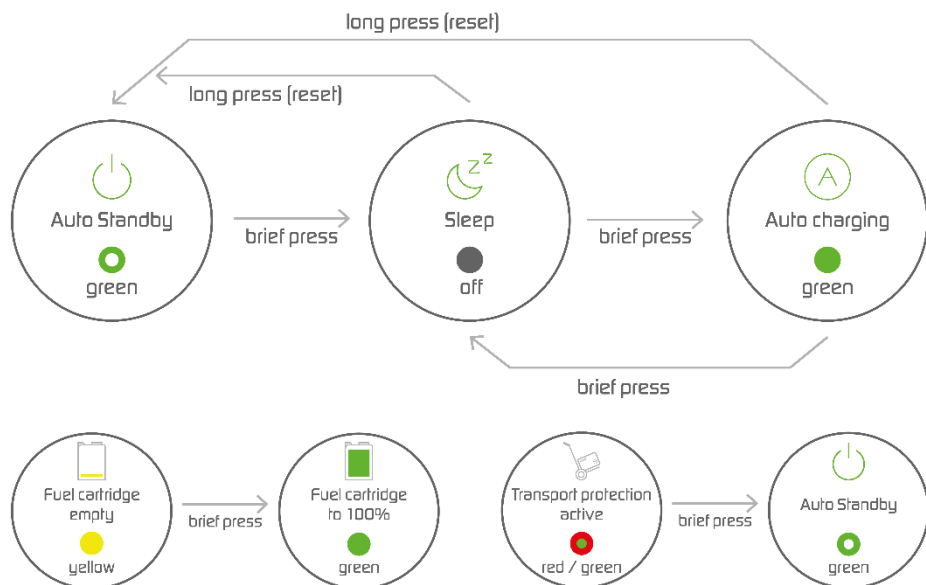
## 3.3 Via de knop op de EFOY

De illustratie laat zien welke acties kunnen worden geactiveerd met de knop (zie [HOOFDSTUK 2.2, PUNT 6](#)).

In het status-LED overzicht (zie [HOOFDSTUK 8](#)) staan ook alle andere kleurcodes vermeld.

In de verklarende woordenlijst (zie [HOOFDSTUK 9](#)) worden de verschillende bedrijfsmodi en statussen van de EFOY-brandstofcel uitgelegd.

Schema voor bediening van de knop: 1 x kort drukken (< 1 seconde) wisselt tussen de bedrijfsmodi, 1 x lang drukken (> 5 seconden) voert een reset uit.



## 4 EFOY-brandstofcel in gebruik nemen

### Voorwaarde:

De EFOY-brandstofcel en -tankpatroon zijn ingebouwd. Als dit niet het geval is, raadpleeg dan de aparte installatiehandleiding, revisie 04/2023, die u kunt downloaden op [www.efoy.com](http://www.efoy.com) voor de stappen die nodig zijn om de EFOY-brandstofcel en -tankpatroon te installeren, elektrisch aan te sluiten en te plaatsen.

### 4.1 Eerste inbedrijfstelling

De volgende noodzakelijke en aanbevolen instellingen moeten bij de eerste inbedrijfstelling worden uitgevoerd:

- ▶ Batterijtype (noodzakelijk)
- ▶ Batterijcapaciteit (noodzakelijk)
- ▶ Configuratie van de tankpatronen (aanbevolen)
- ▶ Deactivering van de transportbeveiliging (noodzakelijk voor het in werking stellen. Als alleen de instellingen worden uitgevoerd, kan de transportbeveiliging actief blijven)

#### 4.1.1 Batterij configureren

Bij het aansluiten van een nieuwe batterij moet deze worden geconfigureerd. Selecteer het type batterij (lood of lithium-ijzerfosfaat) en de spanning (12 V of 24 V).



#### LET OP

Alleen lithiumbatterijen van het type "LiFePO4" kunnen worden opgeladen, met een nominale spanning van 12,8 V of 25,6 V en een ingebouwd batterijmanagementsysteem (BMS).

- ▶ Volg de oplaadinstructies van de fabrikant van de batterij

#### 4.1.2 Tankpatroon configureren

Om een correcte weergave van het brandstofniveau van het tankpatroon te krijgen, moet het type van het aangesloten tankpatroon worden gekozen.

Het vulniveau van de tankpatronen kan handmatig worden aangepast, als er een niet volledig gevuld tankpatroon is aangesloten.

### 4.1.3 Transportbeveiliging deactiveren

Bij levering is de EFOY-brandstofcel voor het transport beveiligd.

Deze toestand voorkomt onder andere vorstschade tijdens het transport.

Als er alleen instellingen op het apparaat moeten worden uitgevoerd, kan de transportbeveiliging geactiveerd blijven.

Om de EFOY-brandstofcel te kunnen gebruiken, moet de transportbeveiliging via de EFOY-app of het bedieningspaneel worden gedeactiveerd. De LED geeft actieve transportbeveiliging aan (zie [HOOFDSTUK 8](#)).

## 4.2 Bedrijf

De status-LED van de EFOY-brandstofcel (zie [HOOFDSTUK 2.2, PUNT 11](#)) geeft de status aan. Een gedetailleerd overzicht van de LED-kleurcodes vindt u in het [HOOFDSTUK 8](#).

De EFOY-brandstofcel kan in twee verschillende bedrijfsmodi worden bediend:

- Automatisch, zie [HOOFDSTUK 4.2.1](#).
- Sleep, zie [HOOFDSTUK 4.2.2](#).



Voor een optimale werking van de EFOY-brandstofcel raden wij altijd de bedrijfsmodus **Automatisch** aan.

De volgende functies kunnen in beide bedrijfsmodi worden uitgevoerd:

- Begin met opladen, zie [HOOFDSTUK 4.2.3](#).
- Herstart, zie [HOOFDSTUK 4.2.4](#).
- Terugzetten naar de fabrieksinstellingen, zie [HOOFDSTUK 4.2.7](#).

Om de bedrijfsmodi te wijzigen met behulp van de toets (zie [HOOFDSTUK 2.2, PUNT 6](#)) vindt u een overzicht in [HOOFDSTUK 3.3](#).


### 4.2.1 Automatische bedrijfsmodus

Na de eerste configuratie en deactivering van de transportbeveiliging staat het apparaat in de automatische modus. De LED knippert groen.

De EFOY-brandstofcel controleert zelfstandig de batterijspanning.

Als de batterijspanning onder de inschakelspanning of inschakeldrempel daalt (zie [HOOFDSTUK 2.3](#)), wordt de EFOY-brandstofcel automatisch ingeschakeld.

De batterij wordt opgeladen tot de uitschakelspanning of de uitschakeldrempel (zie [HOOFDSTUK 2.3](#)) is bereikt. Vervolgens schakelt de EFOY-brandstofcel uit. De duur van de uitschakeling is afhankelijk van de uitschakelstroom en de uitschakeltijd, zie [HOOFDSTUK 0](#).

 Tijdens normaal gebruik onderbreekt de EFOY-brandstofcel de stroomopwekking meerdere malen per uur gedurende ongeveer 30 seconden. Er wordt dan een laadstroom van 0,0 A weergegeven.


Voor een optimaal onderhoud van de batterij zal de EFOY-brandstofcel niet abrupt stoppen met opladen als deze wordt uitgeschakeld. De EFOY-brandstofcel zal met verminderde stroom blijven laden tot de maximale uitschakeltijd (zie [HOOFDSTUK 2.3](#)). De duur van het opladen is afhankelijk van de batterijspanning en het bereiken van de uitschakelstroom. U kunt de duur van het opladen handmatig instellen.

### 4.2.2 Bedrijfsmodus Sleep

In de bedrijfsmodus **Sleep** wordt de batterij niet meer automatisch opgeladen. Alleen de batterijbescherming en de vorstbescherming worden verder uitgevoerd. Er moet een voldoende gevuld tankpatroon en een batterij worden aangesloten.

Deze modus kan bijvoorbeeld worden gebruikt als de batterij lange tijd niet wordt gebruikt of als het laadproces handmatig moet worden onderbroken.

In de bedrijfsmodus **Sleep** is de LED uit.


 Als u de EFOY-brandstofcel in de modus Sleep zet voordat deze de minimale laadtijd heeft bereikt (zie [HOOFDSTUK 2.3](#)), zal deze gedurende de bijbehorende tijd draaien totdat de laadcyclus is voltooid. Laat het tankpatroon en de batterij aangesloten tijdens het uitschakelen.

### 4.2.3 Laadproces starten

#### Voorwaarde

De batterijspanning is lager dan de maximale spanning waarbij de brandstofcel kan starten, zie [HOOFDSTUK 2.3](#).

De EFOY-brandstofcel laadt de batterij op tot de uitschakelspanning is bereikt (zie [HOOFDSTUK 2.3](#)). De EFOY-brandstofcel wordt dan automatisch uitgeschakeld en blijft in de bedrijfsmodus **Automatisch**, ongeacht de vorige bedrijfsmodus. Tijdens het laadproces is de LED permanent groen.

 Wanneer het laden begint, bevindt de EFOY-brandstofcel zich in een startfase waarin het apparaat opwarmt. De EFOY-brandstofcel zal pas na de startfase zijn volledige uitgangsvermogen bereiken.

### 4.2.4 Laadproces stoppen

Om het opladen te beëindigen, zet u de EFOY-brandstofcel in de bedrijfsmodus **Sleep**.

Als u wilt dat het apparaat daarna weer automatisch start, moet het in de bedrijfsmodus **Automatisch** worden gezet.

#### 4.2.5 EFOY-cluster

Met deze functie kunnen maximaal vier EFOY-brandstofcellen aan elkaar worden gekoppeld tot een EFOY-cluster. Door deze clusterfunctie laden alle EFOY-brandstofcellen van het EFOY-cluster de aangesloten accu (accu's) gelijkmatig op, wat zorgt voor een gelijkmatig verbruik van methanol. Dit zorgt ook voor hetzelfde aantal bedrijfsuren.

Een van de deelnemende EFOY-brandstofcellen wordt aangewezen als controller, die de andere EFOY-brandstofcellen, de clients, aanstuurt. Om een EFOY-cluster op te zetten, moet een configuratie worden uitgevoerd in het bedieningspaneel. Voor het aanmaken van een EFOY-cluster volgt u de configuratiestappen die op het bedieningspaneel worden weergegeven. Meer informatie over het instellen van het EFOY-cluster vindt u in de montagehandleiding, revisie 04/2023 op [www.efoy.com](http://www.efoy.com).

Als er een storing optreedt in een van de EFOY-brandstofcellen die deelnemen aan de cluster, zijn er twee mogelijkheden: bij een storing in een client blijft de EFOY-cluster bestaan, mits er nog andere clients zijn. Bij een storing aan de besturing wordt de EFOY-cluster automatisch onderbroken, zodat de andere EFOY-brandstofcellen zelfstandig verder kunnen laden. Als de storing is verholpen, wordt de cluster automatisch weer geactiveerd.

#### 4.2.6 EFOY-brandstofcel opnieuw opstarten (reset)

Met de functie **Reset** kunt u de EFOY-brandstofcel opnieuw starten. De reset kan zowel in de automatische modus als in de Sleep-modus worden uitgevoerd. Om dit te doen, houdt u de knop ingedrukt (zie [HOOFDSTUK 2.2, PUNT 6](#)) gedurende 5-10 seconden (zie [HOOFDSTUK 3.3](#))

#### 4.2.7 EFOY-brandstofcel terugzetten naar de fabrieksinstellingen

Druk met een paperclip 10 seconden op de knop in de opening van de beschermkap, zie [HOOFDSTUK 2.2, PUNT 5](#).

Door de fabrieksinstellingen te resetten worden de volgende instellingen gereset:

- ▶ Batterijtype
- ▶ Batterijcapaciteit
- ▶ Configuratie van het tankpatroon
- ▶ Laadcyclusmonitor (gemiddelde duur en de duur van de laatste cyclus)
- ▶ Ethernetconfiguratie (handmatig geconfigureerd IP, IP-masker, gateway-adres, DHCP-client wordt ingeschakeld)



## 5 EFOY-brandstofcel onderhouden



Onder normale bedrijfsomstandigheden is de EFOY-brandstofcel onderhoudsvrij. De EFOY-brandstofcel bevat geen onderdelen die u zelf kunt onderhouden of repareren. Open de EFOY-brandstofcel niet.

### 5.1 Tankpatroon vervangen



Het tankpatroon kan worden vervangen terwijl het apparaat draait. Elk tankpatroon mag slechts één keer worden gebruikt en mag niet worden bijgevuld. Vervang het EFOY-tankpatroon niet voordat deze volledig leeg is.

EFOY-tankpatronen hebben een beperkte houdbaarheid. Let op de vervaldatum op de achterkant van de EFOY-tankpatronen: MM/JJJJ.

Als het tankpatroon leeg is, brandt de LED op het apparaat, zie [HOOFDSTUK 3.3](#) en [HOOFDSTUK 8](#).

In de EFOY-app en op het bedieningspaneel verschijnt **Tankpatroon leeg**.



#### OPMERKING

Verontreinigingen of vreemde componenten in commercieel verkrijgbaar methanol zullen de EFOY-brandstofcel beschadigen.

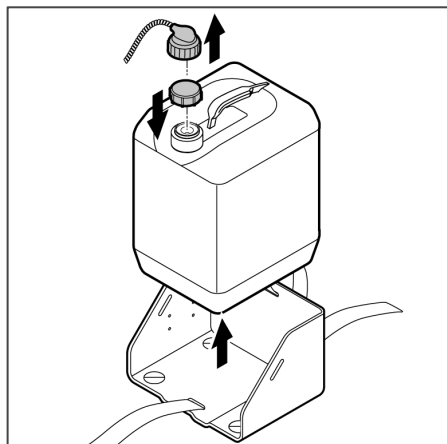
- ▶ Gebruik alleen originele EFOY-tankpatronen die door SFC Energy AG zijn goedgekeurd.
- ▶ Controleer regelmatig de aansluiting van het tankpatroon op een goede werking.

Gebruik het EFOY-tankpatroon altijd rechtopstaand wanneer deze in gebruik is. Uitzondering: Tankpatroon M28. Wanneer u het EFOY-tankpatroon zonder de tankpatroonhouder gebruikt, moet u ervoor zorgen dat het EFOY-tankpatroon goed is vastgezet.



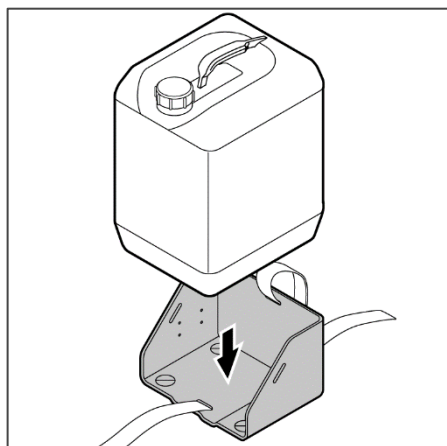
Haal de deksel van het EFOY-tankpatroon om het EFOY-tankpatroon opnieuw af te sluiten wanneer u deze verwijdert.

### 5.1.1 Tankpatroon verwijderen



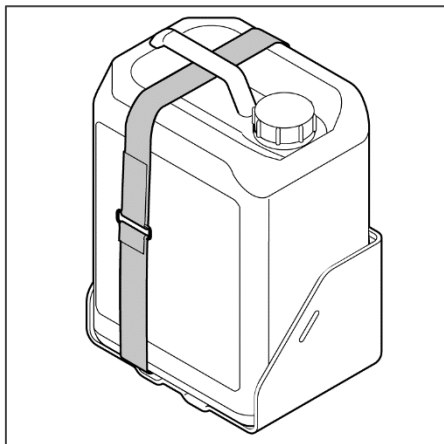
- ▶ Schroef de aansluiting van het tankpatroon los van het lege tankpatroon.
- ▶ Sluit het tankpatroon goed af met de deksel.
- ▶ Maak de riem los.
- ▶ Verwijder het tankpatroon.

### 5.1.2 Tankpatroon M5, M10 aansluiten



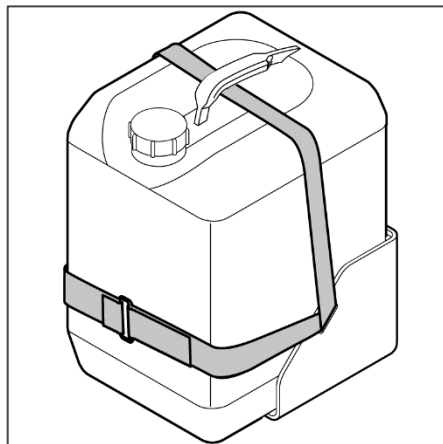
#### Tankpatroon M5 en M10:

- ▶ Plaats een verzegeld origineel EFOY-tankpatroon in de houder van het tankpatroon met de aansluiting naar boven gericht.



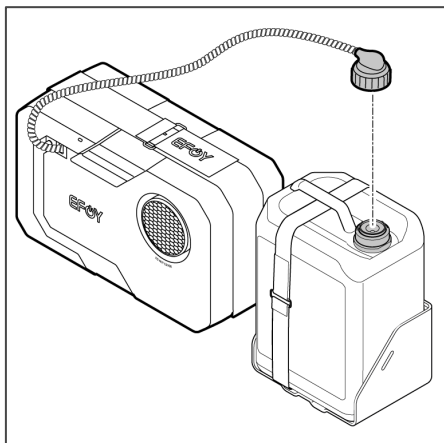
### Tankpatroon M5:

- ▶ Sluit de riem van de tankpatroonhouder **recht**.
- ▶ Verwijder de deksel



### Tankpatroon M10:

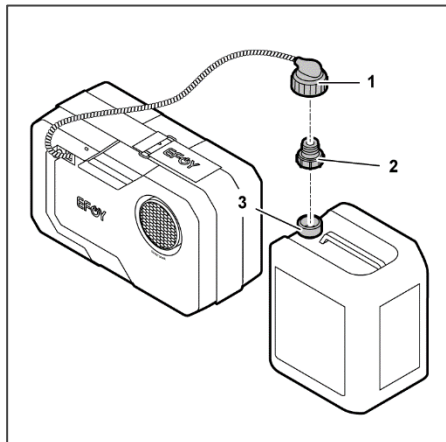
- ▶ Sluit de riem van de tankpatroonhouder **kruislings**.
- ▶ Verwijder de deksel.



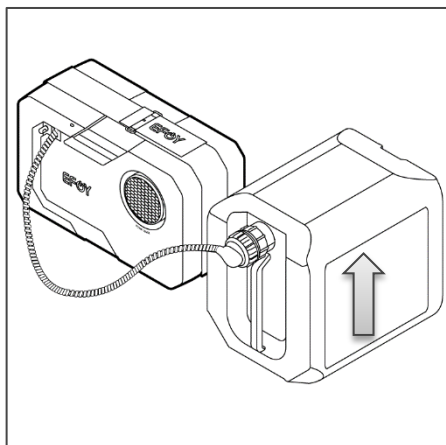
- ▶ Schroef de tankpatroonaansluiting op het EFOY-tankpatroon.

## 5.1.3 Tankpatroon M28 aansluiten

Voor de aansluiting hebt u een M28-adapter nodig. Het M28-tankpatroon is niet geschikt voor gebruik in een voertuig.



- ▶ Verwijder de deksel van het EFOY M28-tankpatroon.
- ▶ Schroef de M28-adapter (2) op het EFOY M28-tankpatroon M28 (3).
- ▶ Schroef de aansluiting van het tankpatroon (1) op de M28-adapter (2).



Het EFOY-tankpatroon M28 kan ook liggend worden gebruikt. De sluiting moet boven aan de zijkant zitten.



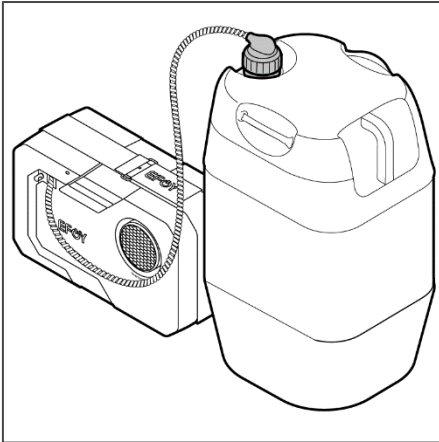
### LET OP

Er kan methanol ontsnappen als het tankpatroon verkeerd wordt geplaatst.

- ▶ Als het M28-tankpatroon liggend wordt gebruikt, moet de sluiting altijd aan de zijkant aan de bovenkant worden geplaatst.

### 5.1.4 Methanoltank MT60 aansluiten

De **MT60** is niet geschikt voor gebruik in voertuigen



- ▶ Verwijder de deksel
- ▶ Schroef de tankpatroonaansluiting op de EFOY-methanoltank.

#### **MT60-tank:**

De MT60-tank moet in stationaire en mobiele toepassingen in een staande positie worden geïnstalleerd en vastgezet. De installatie moet veiligheidstechnisch worden goedgekeurd.

## 5.2 EFOY-brandstofcel reinigen



### **WAARSCHUWING**

Risico op letsel door elektrische schokken.

- ▶ Laat geen vocht in de EFOY-brandstofcel binnendringen.

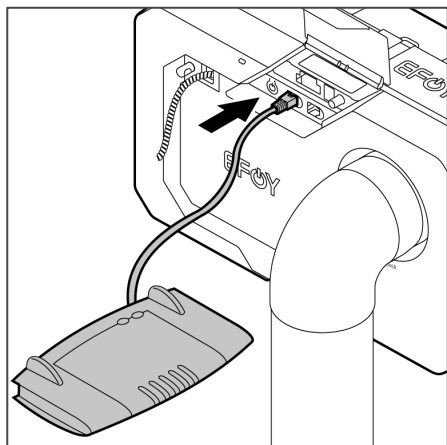
- ▶ Schakel de EFOY-brandstofcel uit (zie [HOOFDSTUK 4.2.4](#)).
- ▶ Maak de laadkabel los (zie [HOOFDSTUK 7.1](#)).
- ▶ Maak een zachte doek licht vochtig met een mild reinigingsmiddel.
- ▶ Maak de EFOY-brandstofcel schoon met de doek.
- ▶ Sluit de laadkabel weer aan

## 5.3 Batterij vervangen of werken aan de batterij

- ▶ Schakel de EFOY-brandstofcel uit (zie [HOOFDSTUK 4.2.4](#)).
- ▶ Maak de laadkabel los (zie [HOOFDSTUK 7.1](#)).
- ▶ Sluit de oplaadkabel pas weer aan als u de batterij hebt vervangen of als u klaar bent met de werkzaamheden aan de batterij.
- ▶ Stel het nieuwe batterijtype in met de EFOY-app of het bedieningspaneel.

## 5.4 Firmware-update

Wanneer de EFOY-brandstofcel is aangesloten op een router met een internetverbinding, controleert deze automatisch op beschikbare firmware-updates. Als er een nieuwe update beschikbaar is, wordt deze automatisch opgeslagen in de EFOY-brandstofcel. De update zelf kan alleen worden uitgevoerd als er niet wordt opgeladen.



- ▶ Sluit de router aan op de Ethernet-poort (zie [HOOFDSTUK 2.2](#))



Zorg er tijdens het updaten voor dat de EFOY-brandstofcel is aangesloten op de batterij en dat er een internetverbinding beschikbaar is.

De firmware-update kan enkele minuten duren.

Vraag minstens één keer per jaar aan bij uw verkooppartner, via de EFOY-hotline of op [www.efoy.com](http://www.efoy.com) of er firmware-updates zijn.

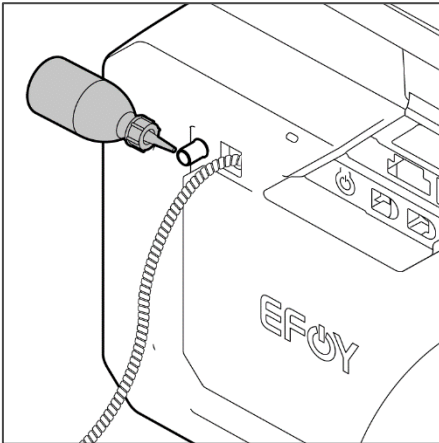
## 5.5 EFOY-servicevloeistof bijvullen

Als er op het bedieningspaneel of in de EFOY-app de displaymelding **Servicevloeistof bijvullen** verschijnt, volg dan de instructies.

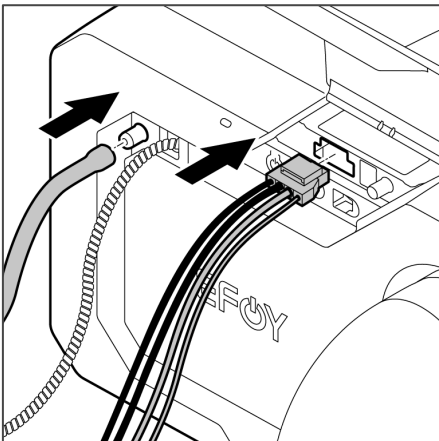


Gebruik alleen de originele EFOY-servicevloeistof. Vul een fles EFOY-servicevloeistof bij indien nodig. Alleen als de displaymelding blijft verschijnen, kunt u een tweede fles EFOY-servicevloeistof bijvullen. Een fles is slechts voor eenmalig gebruik bedoeld.

- ▶ Schakel de EFOY-brandstofcel uit (zie [HOOFDSTUK 4.2.4](#)).
- ▶ Maak de laadkabel los (zie [HOOFDSTUK 7.1](#)).
- ▶ Knip de punt van de fles met een schone schaar.



- ▶ Trek de uitlaatslang los. Zorg ervoor dat er geen vuil of vreemde voorwerpen in de vulopening terecht komen.
- ▶ Steek het uiteinde van de fles in de uitlaatopening.
- ▶ Knijp langzaam de hele inhoud in de opening.
- ▶ Als de EFOY-servicevloeistof overloopt, veeg het dan af met een doek.



- ▶ Plaats de uitlaatslang weer terug.
- ▶ Sluit de laadkabel weer aan. De EFOY staat dan weer in de automatische modus.
- ▶ Bestel een nieuwe fles EFOY-servicevloeistof bij uw vakhandel

## 6 Storingen oplossen

### 6.1 Storingen met displaymeldingen

In geval van opmerking of storingen zal de status-LED knipperen of branden (zie [HOOFDSTUK 8](#)) en verschijnt er een melding in de EFOY-app en op het bedieningspaneel. Daar vindt u instructies over hoe u de opmerking/storing kunt verhelpen.

U kunt ook alle informatie over nota's en storingen verkrijgen door het storingsnummer in te voeren in het Service Tool op [www.efoy.com](http://www.efoy.com).

### 6.2 Storingen zonder displaymeldingen

Fout	Mogelijke oorzaak	Oplossing
De EFOY-brandstofcel start niet automatisch en de LED is uit.	De batterij is verkeerd aangesloten, defect of volledig ontladen.	<ul style="list-style-type: none"> <li>▶ Controleer de contacten, de polariteit en de kabels.</li> <li>▶ Sluit een opgeladen batterij aan.</li> </ul>
	EFOY-brandstofcel staat in de bedrijfsmodus Sleep	▶ Schakel over naar de automatische bedrijfsmodus
Het bedieningspaneel werkt niet.	Het bedieningspaneel is niet of verkeerd aangesloten.	▶ Controleer de aansluiting van het bedieningspaneel.
Verbinding met de EFOY-app werkt niet.	De Bluetooth-adapter is niet of verkeerd aangesloten.	▶ Controleer de aansluiting van de Bluetooth-adapter
	De Bluetooth-adapter communiceert niet meer met de EFOY.	▶ Haal de stekker van de Bluetooth-adapter uit het stopcontact en sluit hem weer aan. Wanneer de LED knippert, kan er een verbinding tot stand worden gebracht.
De EFOY-brandstofcel schakelt herhaaldelijk over op de batterijbeveiliging.	De batterij is beschadigd of er wordt te veel energie verbruikt.	<ul style="list-style-type: none"> <li>▶ Controleer uw systeem.</li> <li>▶ Vervang de batterij indien nodig.</li> </ul>

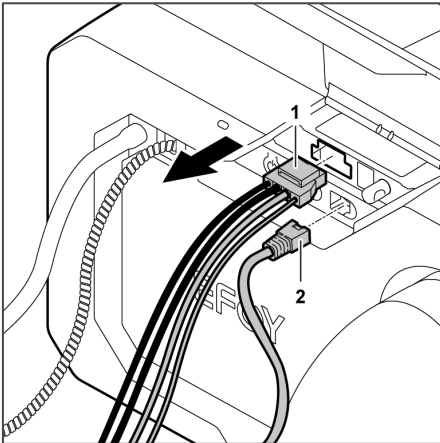
Als de fout herhaaldelijk optreedt, neem dan contact op met de EFOY-hotline.



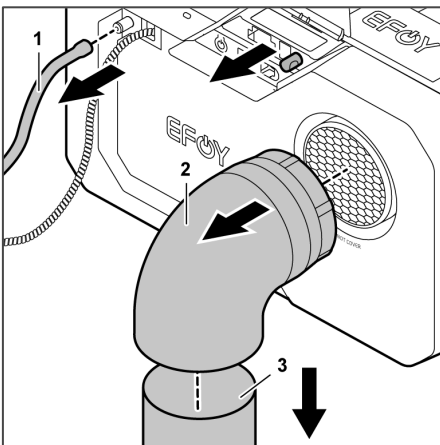
## 7 EFOY-brandstofcel afsluiten en opslaan

### 7.1 EFOY-brandstofcel afsluiten

- ▶ Schakel de EFOY-brandstofcel uit, zie [HOOFDSTUK 4.2.4](#).
- ▶ Bouw het EFOY-tankpatroon uit.



- ▶ Maak de laadkabel (1) los.
- ▶ Maak de kabel (2) voor de EFOY accessoires los.



- ▶ Trek de uitlaatslang (1) los en sluit de uitlaatopening met de beschermkap.
- ▶ Trek de warmteboog (2) en de warmtepijp (3) los.
- ▶ Maak de riem los.
- ▶ Verwijder de EFOY-brandstofcel uit de inbouwruimte.

### 7.2 EFOY-brandstofcel opslaan

- ▶ Voer altijd de transportbeveiligingsprocedure uit voordat u de EFOY-brandstofcel opbergt om te voorkomen dat deze bevroert, zie [HOOFDSTUK 7.3](#).

- ▶ Bewaar de EFOY-brandstofcel alleen rechtopstaand in een geschikte doos, bijvoorbeeld de originele doos.
- ▶ Bewaar de EFOY-brandstofcel op een koele en goed geventileerde plaats, maar boven 1 °C, zie [HOOFDSTUK 2.3.3](#).



#### OPMERKING

Als de EFOY-brandstofcel zonder aangesloten batterij en zonder een voldoende gevuld EFOY-tankpatroon aan temperaturen onder 1 °C wordt blootgesteld, bestaat er gevaar op vorstschade

- ▶ Laat de EFOY-brandstofcel voor gebruik ongeveer 24 uur op kamertemperatuur komen.












### 7.3 Transportbeveiliging activeren / transportbeveiligingsprocedure uitvoeren




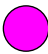
- ▶ **Via de EFOY-app/bedieningspaneel:** Zie de detailpagina van de brandstofcel
- ▶ Volg de instructies

De transportbeveiligingsprocedure en de succesvolle activering van de transportbeveiliging wordt aangegeven door de LED, zie [HOOFDSTUK 8](#).

## 8 Status-LED overzicht

De volgende tabel geeft een overzicht van de verschillende kleurcodes van de LED-statusweergave van de EFOY-brandstofcel.

LED	Beschrijving	EFOY-status	EFOY-modus
	Uit	Uit	Sleep
 groen	Permanent	Bescherming tegen volledige ontlading van de batterij	Sleep
 groen	Langzaam knipperen (om de 5 seconden)	Stand-by	Auto
 groen	Permanent	Laadproces en startfase	Auto
 groen	Snel knipperen (om de 2 seconden)	Uitschakelprocedure	Auto/Sleep
 blauw	Permanent	Vorstbescherming	Auto/Sleep
 geel	Permanent	Tankpatroon leeg	Auto/Sleep
 rood	Permanent	Storing	Auto/Sleep
 rood	Snel knipperen (1x per seconde)	Opmerking	Auto/Sleep
 wit	Permanent	Fout vorstbescherming	Auto/Sleep
 rood/groen	Afwisselend knipperend	Transportbeveiliging actief	Transportbeveiliging

 wit	Permanent	Transportbeveiliging wordt uitgevoerd	--
 wit	Snel knippenen (4x per seconde)	Terugzetten naar de fabrieksinstellingen	--
 blauw	Snel knippenen (2x per seconde)	Firmware-update van de EFOY of EFOY-accessoires is bezig.	--
 magenta	Permanent	Firmware-update mislukt	--

## 9 Woordenlijst

### Automatisch (bedrijfsmodus)

De EFOY-brandstofcel wordt automatisch ingeschakeld als de batterijspanning onder de inschakelspanning (of inschakeldrempel) daalt. De EFOY-brandstofcel laadt de batterij op tot de uitschakelpanning (of de uitschakeldrempel) is bereikt en schakelt dan uit.

### Batterijbeveiliging (EFOY-status)

De batterijbeveiliging wordt automatisch geactiveerd, zelfs als de EFOY-brandstofcel in de Sleep-modus staat, als de batterijspanning onder de spanning voor de batterijbeveiliging komt, zie [HOOFDSTUK 2.3](#).

### EFOY-accessoires bijwerken (EFOY-status)

Als de firmwareversie van de EFOY nieuwere firmware bevat voor een EFOY-accessoire dan is geïnstalleerd op het accessoire, wordt de firmware van het accessoire automatisch bijgewerkt door de EFOY.

### EFOY-cluster

Met deze functie kunnen maximaal vier EFOY-brandstofcellen aan elkaar worden gekoppeld, die dan de EFOY-cluster vormen, zie [HOOFDSTUK 4.2.5](#).

### EFOY-status

De bedrijfsfase is de fase waarin de EFOY-brandstofcel zich op dat moment bevindt. De volgende bedrijfsfasen bestaan: Startfase, laadmodus, stand-by, uit, uitschakelproces, batterijbeveiliging, vorstbeveiliging, transportbeveiliging, storing, Storing & vorstbeveiliging, EFOY-accessoires bijwerken

### Inschakeldrempel

**Automatische bedrijfsmodus:**  
Betreft alleen smart-batterijen, zie "Inschakelspanning" voor standaardbatterijen.

De EFOY-brandstofcel wordt automatisch ingeschakeld als het laadniveau onder het maximale ontladniveau zakt, zie [HOOFDSTUK 2.3](#). De inschakelvertraging wordt hiervoor in acht genomen.

**Inschakelspanning**

**Automatische bedrijfsmodus:**

De EFOY-brandstofcel wordt automatisch ingeschakeld als de batterijspanning onder de inschakelspanning (of inschakeldrempel) daalt, zie [HOOFDSTUK 2.3](#). De inschakelvertraging wordt hiervoor in acht genomen.

**Inschakelvertraging**

**Automatische bedrijfsmodus:**

Als de batterijspanning tijdens de inschakelvertraging onder de inschakelspanning komt, start de EFOY-brandstofcel automatisch.

**Laadmodus (EFOY-status)**

De EFOY-brandstofcel laadt de batterij op.

**Nu opladen**

**Bedrijfsmodus Automatisch & Sleep:**

Als de batterijspanning onder de maximale "Nu Laden"-spanning ligt, kan de EFOY-brandstofcel onafhankelijk van de bedrijfsmodus worden ingeschakeld. De EFOY-brandstofcel laadt de batterij op tot de uitschakelspanning is bereikt.

De brandstofcel staat dan in de bedrijfsmodus "Automatisch"

**Max. laadtijd**

Als de uitschakelspanning niet binnen de maximale laadtijd wordt bereikt, wordt de EFOY-brandstofcel uitgeschakeld.

**Min. laadtijd**

De EFOY-brandstofcel berekent de gemiddelde duur van een laadcyclus. Als de waarde onder de ingestelde waarde komt, wijst dit op een defecte, te oude of te kleine batterij. Het kan ook wijzen op verkeerd ingestelde batterijparameters. Langdurige korte laadcycli kunnen de EFOY-brandstofcel of de batterij beschadigen.

**Modus**

De bedrijfsmodus bepaalt het gedrag van de EFOY-brandstofcel. Er zijn de bedrijfsmodi: Automatisch en sleep. De aanbevolen bedrijfsmodus is "Automatisch".

**Opmerking**

Een opmerking over de optimalisatie van de werking wordt weergegeven. Als u dit niet in acht neemt, kan er een storing optreden.

**Procedure voor de transportbeveiliging**

Om de transportbeveiliging te activeren, moet het water uit de kritieke componenten van de EFOY worden verwijderd. Dit gebeurt tijdens de transportbeveiligingsprocedure. Volg de instructies op het bedieningspaneel of de app. Als de transportbeveiligingsprocedure met succes is afgerond, bevindt de EFOY-brandstofcel zich in de bedrijfsfase van de transportbeveiliging.

**Sleep (bedrijfsmodus)**

De EFOY-brandstofcel is uitgeschakeld. Er wordt geen rekening gehouden met de inschakelspanning. Om de brandstofcel en de

	<p>batterij te beschermen, worden de vorstbeveiliging en de batterijbeveiliging naar behoefte uitgevoerd.</p> <p>Als u de EFOY-brandstofcel in de modus Sleep zet voordat deze de minimale laadtijd (zie <a href="#">HOOFDSTUK 2.3</a>) heeft bereikt, zal deze gedurende de bijbehorende tijd draaien totdat de laadcyclus is voltooid. Laat het tankpatroon en de batterij aangesloten tijdens het uitschakelen.</p>
<b>Stand-by (EFOY-status)</b>	<b>Automatische bedrijfsmodus:</b> <b>Standaardbatterijen:</b> De EFOY-brandstofcel staat in de stand-bymodus en controleert de batterijspanning of de laadtoestand. De batterij is voldoende opgeladen.
<b>Startfase (EFOY-status)</b>	<b>Bedrijfsmodus Automatisch &amp; Sleep:</b> Wanneer het laden begint, bevindt de EFOY-brandstofcel zich in een startfase waarin het apparaat opwarmt. De EFOY-brandstofcel zal pas na de startfase zijn volledige uitgangsvermogen bereiken.
<b>Storing (EFOY-status)</b>	Er is een storing opgetreden en de bijbehorende instructies worden weergegeven.
<b>Storing &amp; vorstbeveiliging (EFOY-status)</b>	Er is een storing en de EFOY brandstofcel werkt om zichzelf op te warmen. Zie vorstbeveiliging.
<b>Transportbeveiliging (EFOY-status)</b>	Bij levering is de EFOY-brandstofcel voor het transport beveiligd. Om te beschermen tegen bevroren bevatten de kritieke componenten geen water. Er kunnen instellingen voor de batterij en het tankpatroon worden gemaakt. Voor het gebruik moet de transportbeveiliging worden gedeactiveerd.
<b>Vorstbeveiliging (EFOY-status)</b>	De EFOY-brandstofcel werkt om zichzelf te verwarmen. De batterij wordt indien nodig opgeladen. De vorstbeveiliging gaat automatisch aan zodra de temperatuur onder +3 °C daalt. Voor een winterperiode van vijf maanden in Midden-Europa heeft de EFOY-brandstofcel ongeveer 10 liter methanol nodig voor de vorstbeveiliging.
<b>Uit (EFOY-status)</b>	<b>Bedrijfsmodus Sleep:</b> Er wordt geen rekening gehouden met de inschakelspanning. Om de brandstofcel en de batterij te beschermen, worden de vorstbeveiliging en de batterijbeveiliging naar behoefte uitgevoerd.
<b>Uitschakeldrempel</b>	<b>Automatische bedrijfsmodus:</b> <b>Betreft alleen smart-batterijen, zie "Uitschakelspanning" voor standaardbatterijen.</b> De EFOY-brandstofcel laadt de batterij op tot deze zijn maximale laadtoestand heeft bereikt en schakelt dan uit, zie <a href="#">HOOFDSTUK 2.3</a> .
<b>Uitschakelproces (EFOY-status)</b>	<b>Bedrijfsmodus Sleep:</b>

De EFOY-brandstofcel is in de bedrijfsmodus Sleep gezet. Het laden wordt beëindigd. De duur van de uitschakeling is afhankelijk van de uitschakelstroom en de uitschakeltijd.

## **Uitschakelspanning**

### **Automatische bedrijfsmodus:**

De EFOY-brandstofcel laadt de batterij op tot de batterijspanning de uitschakelspanning bereikt en schakelt dan uit, zie [HOOFDSTUK 2.3](#). De duur van de uitschakeling is afhankelijk van de uitschakelstroom en de uitschakeltijd.

## **Uitschakelstroom**

### **Automatische bedrijfsmodus:**

Bij het bereiken van de uitschakelspanning wordt de laadstroom gereduceerd. Als de laadstroom onder de ingestelde uitschakelstroom valt, wordt de EFOY-brandstofcel uitgeschakeld. De duur van de uitschakeling is naast de uitschakelstroom ook afhankelijk van de uitschakeltijd.

## **Uitschakeltijd**

### **Automatische bedrijfsmodus:**

Als de uitschakelspanning wordt bereikt en de uitschakelstroom niet binnen de uitschakeltijd wordt bereikt, wordt de EFOY-brandstofcel uitgeschakeld als de uitschakeltijd is bereikt.

## 10 Gebruikte softwarelicenties van derden

Het gedetailleerde gebruik van alle softwarelicenties van derden kan worden gedownload via <https://www.my-efoy.com/third-party-licenses>. Hier kunt u alle gespecificeerde licentievoorwaarden, garantie-uitsluitingen en auteursrechtvermeldingen downloaden.